

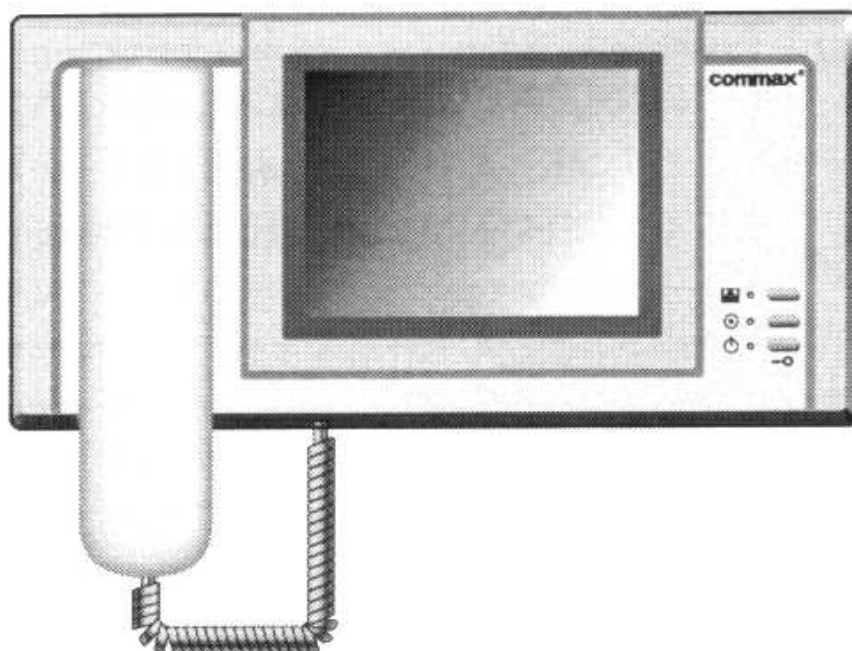
&GDE POLSKA
GLOBAL DISTRIBUTOR OF ELECTRONICS

COMMAX[®]

INSTRUKCJA MONTAŻU / OBSŁUGI

MONITOR CDV-50

CE



Importer:

GDE POLSKA
Ul. Koniecznego 46
32-040 Świątniki Górne

tel. +48 12 256 50 25(35)

GSM: +48 697 777 519

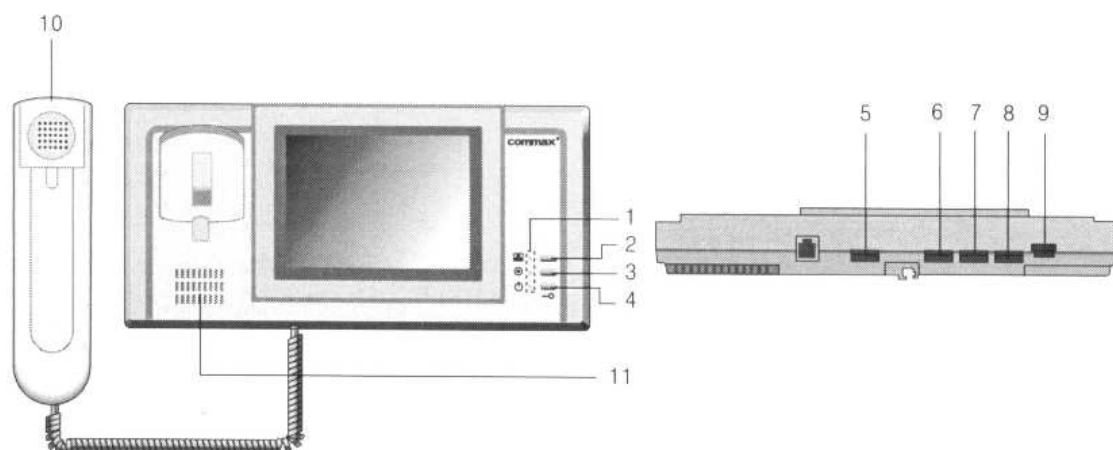
biuro@gde.pl

www.gde.pl

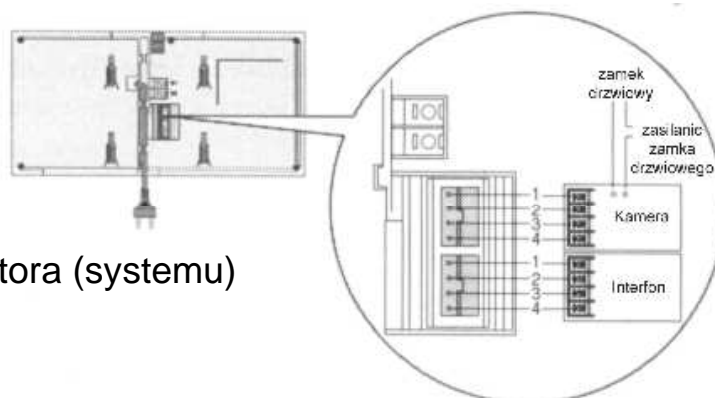
UWAGA!

Niniejsza instrukcja powinna być przeczytana przed montażem.

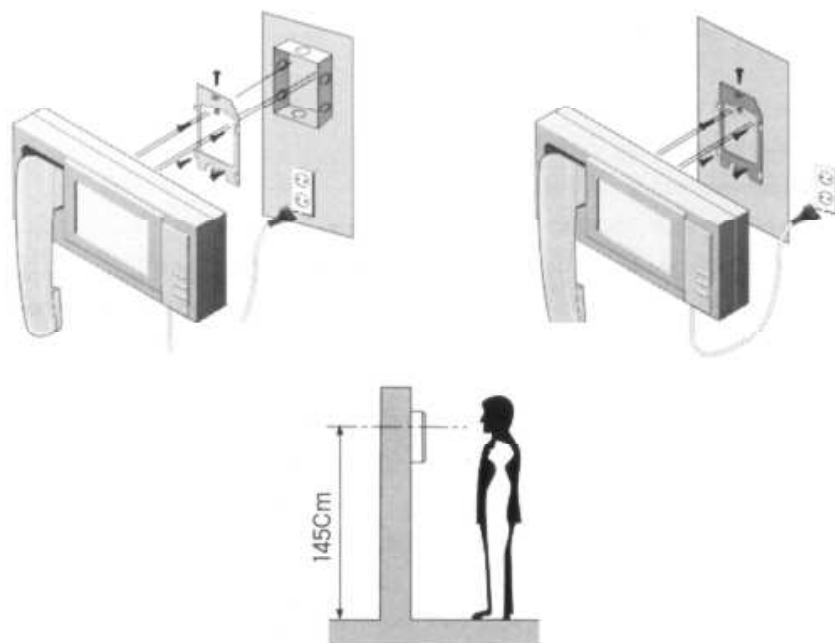
- Monitor nie powinien znajdować się w pobliżu wody, np. wanny, umywalki, basenu itp.
- Monitor i kamera powinny znajdować się w miejscach o wolnym przepływie powietrza – nie należy montować ich w szuflach, szafkach itp. Nie należy zaklejać, zatykać otworów wentylacyjnych.
- Przewody połączeniowe nie mogą być narażone na uszkodzenia mechaniczne i termiczne.
- Zaleca się nie skierowywanie kamery w kierunku dużego natężenia światła – „oślepia” optykę kamery.
- Nie uszczelniaj silikonem kamery, zaleca się wyłożyć wewnątrz pod kamerę warstwą cienkiego styropianu (tył i ścianki boczne).

Wygląd zewnętrzny - monitor

1. Wskaźnik L.E.D
2. Przycisk  - podgląd obrazu z przed wejścia
3. Przycisk  - wywołanie dodatkowej stacji - interkom
4. Przycisk  - otwieranie drzwi
5. Regulacja głośności
6. Regulacja jasności
7. Regulacja kontrastu
8. Regulacja koloru
9. Przełącznik zał./wył. monitora (systemu)
10. Słuchawka
11. Mikrofon

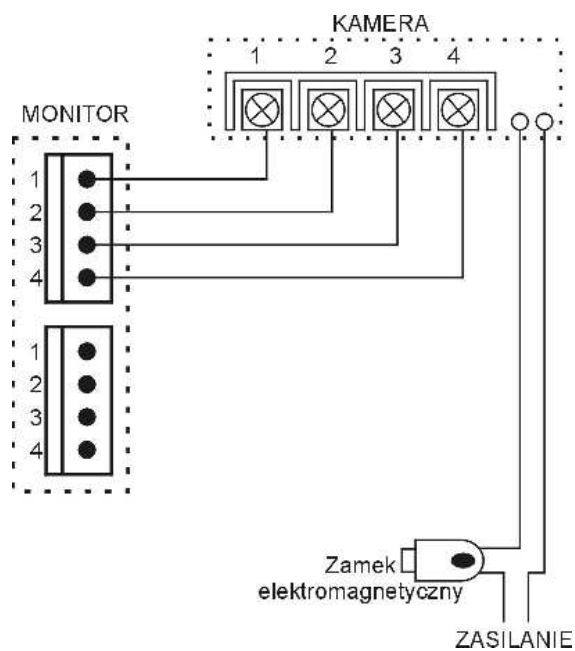


Instalacja monitora

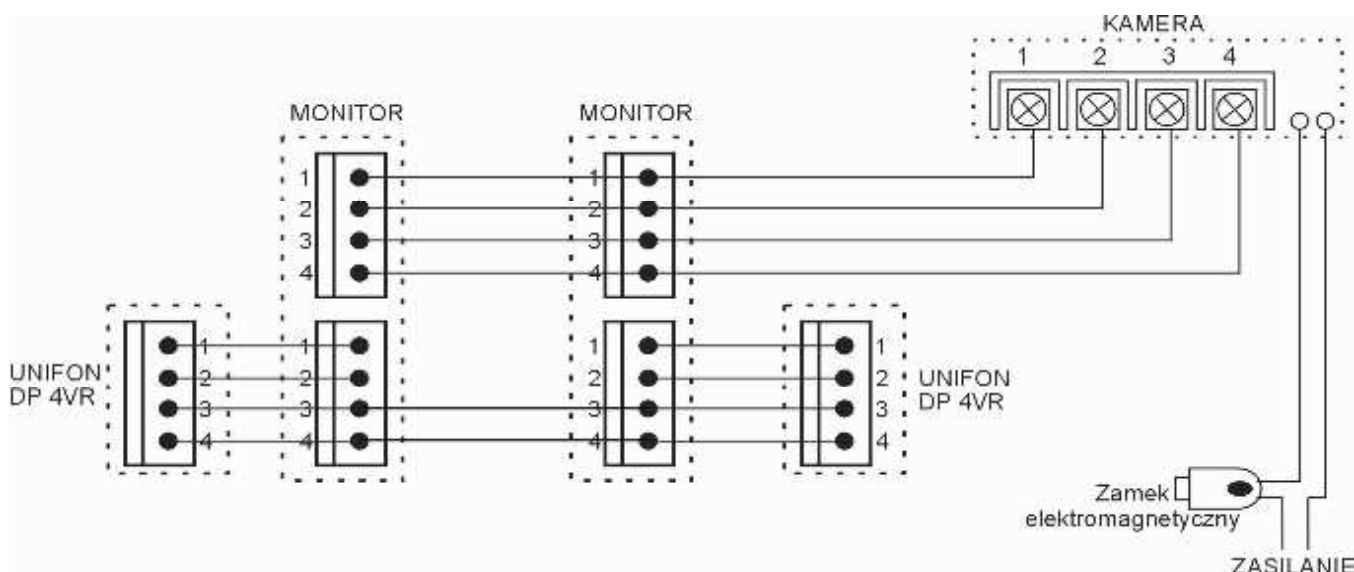


Schematy połączeń - przykłady

kamera + monitor + zamek elektryczny



kamera + 2 monitory + 2 unifony + zamek elektryczny



Uwaga!!

Jeżeli chcemy mieć interkom pomiędzy dwoma monitorami i dwoma unifonami należy połączyć równoległe wejścia interkomowe.

Zamek elektromagnetyczny i jego zasilanie nie wchodzi w skład zestawu.

!!! Przed przystąpieniem do instalacji zaleca się sprawdzenie i podłączenie skonfigurowanego sprzętu w warunkach warsztatowych !!!

Podczas montażu należy ściśle stosować się do odpowiedniego ze schematów.

Przy projektowaniu instalacji należy dobrać odpowiednią średnicę przewodu w zależności od przewidywanych odległości i warunków środowiska np. :

0,50 mm ok. 50 m

Przy dłuższych odległościach zaleca się prowadzenie obwodu wizyjnego przewodem koncentrycznym. Nie należy mieszać żył innych instalacji (telefonicznych, alarmowych itp.) z instalacją videodomofonu.

Zaleca się prowadzenie obwodu elektrozaczepu osobnym przewodem.

Opis styków /gniazdo kamery/




1. Audio

2. Masa

3. +12V

4. Video 1V p-p

Obsługa videodomofonu

- Ustaw przełącznik POWER w pozycji "ON".
1. Odwiedzający naciska przycisk CALL na zewnętrznej kamerze. Przez głośnik monitora rozlega się sygnał - znak czyjejs obecności przed wejściem.
 2. Po ujzeniu obrazu na ekranie monitora możesz:
 - odpowiedzieć - podnieść słuchawkę i rozpocznij rozmowę obraz na monitorze będzie wyświetlany przez około 90 sekund lub do momentu odłożenia słuchawki.
 - nie odpowiadać - nie podnoś słuchawki, obraz na monitorze zgaśnie po około 20 sekundach.
 3. Po rozmowie z odwiedzającym, jeżeli masz zainstalowany zamek elektromagnetyczny, możesz nacisnąć przycisk  otworzyć drzwi.
 4. Naciśnij przycisk  aby porozumieć się z dodatkowym monitorem lub unifonem - interkom.
 5. Jeżeli chcesz na monitorze podglądać obraz z przed wejścia naciśnij przycisk 

Dane techniczne

Zasilanie	AC 110V ~ 240V 50/60 Hz
Pobór prądu	Max. 23W, normalny 5.5W
Monitor	5" Color TFT LCD
Instalacja	4 przewody do kamery
Podgląd obrazu	90s +/- 20s
Temperatura pracy	-10°C ~ +40°C
Wilgotność	0 ~ 90%
Wymiary	283 x 137 x 50 mm (szer./wys./gł.)
Waga	1 kg

Pozbywanie się starych urządzeń elektrycznych



Europejska Dyrektywa 2002/96/EC dotycząca Zużytych Elektrycznych i Elektronicznych Urządzeń (WEEE) zakłada zakaz pozbywania się starych urządzeń domowego użytku jako nieposortowanych śmieci komunalnych. Zużyte urządzenia muszą być osobno zbierane i sortowane w celu zoptymalizowania odzyskiwania oraz ponownego przetworzenia pewnych komponentów i materiałów. Pozwala to ograniczyć zanieczyszczenie środowiska i pozytywnie wpływa na ludzkie zdrowie. Przekreślony symbol „kosza” umieszczony na produkcie przypomina klientowi o obowiązku specjalnego sortowania.

Konsumenci powinni kontaktować się z władzami lokalnymi lub sprzedawcą w celu uzyskania informacji dotyczących postępowania z ich zużytymi urządzeniami elektrycznymi i elektronicznymi.

(TŁUMACZENIE DEKLARACJI ZGODNOŚCI)

DEKLARACJA ZGODNOŚCI

COMMAX[®]

Wyprodukowane przez:

Nazwa & adres fabryki: COMMAX Co.,Ltd.
513-11 Sangdaewon Dong, Jungwon Gu, Sung, Kyunggi Do 462-120, KOREA

Oświadcza się, że produkty:

Typ produktu: videodomofon kolorowy
Model: CDV-50
DRC-40CS, 4CA(N) (kolorowa kamera wejściowa)

Spełniają następujące normy:

Safety: EN60065:'1998
EMC: EN55022:'1998+A1:'2001
EN50130-4:'1995+A1:'1998
EN61000-3-2:'2000
EN61000-3-3:'1995+A1:'2001

Certyfikowane i raportowane przez:

CE EMC raportowane wg EN Standards, ERI
CE LVD raportowane wg EN60065:'98, TUV Rheinland Produkt Safety GmbH.
German Safety Law GS certyfikowane wg EN60065:'98, TUV Rheinland Produkt Safety GmbH.

Miejsce przechowywania dokumentacji technicznej:

Security Development Team & Information Supporting Team In R&D Center,
Quality Assurance Team & Manufacturing Technique Team in Manufacturing Center

Dodatkowe informacje

Niniejszym oświadczamy, że zgodnie z wytycznymi Rady UE są spełnione wszystkie główne wymagania bezpieczeństwa dotyczące następujących dyrektyw:

CE (93/68/EEC)
LVD (73/23/EEC)
EMC (89/336/EEC)

Osoba odpowiedzialna za sporządzenie deklaracji

Dong-Won Lee, Managing Director of Manufacturing Plant

25 czerwiec, 2004 Kyunggi Do, Korea