

COMMAX[®]

INSTRUKCJA MONTAŻU / OBSŁUGI

ZESTAW KOLOROWY CDV-50P / DRC-40CK

CE



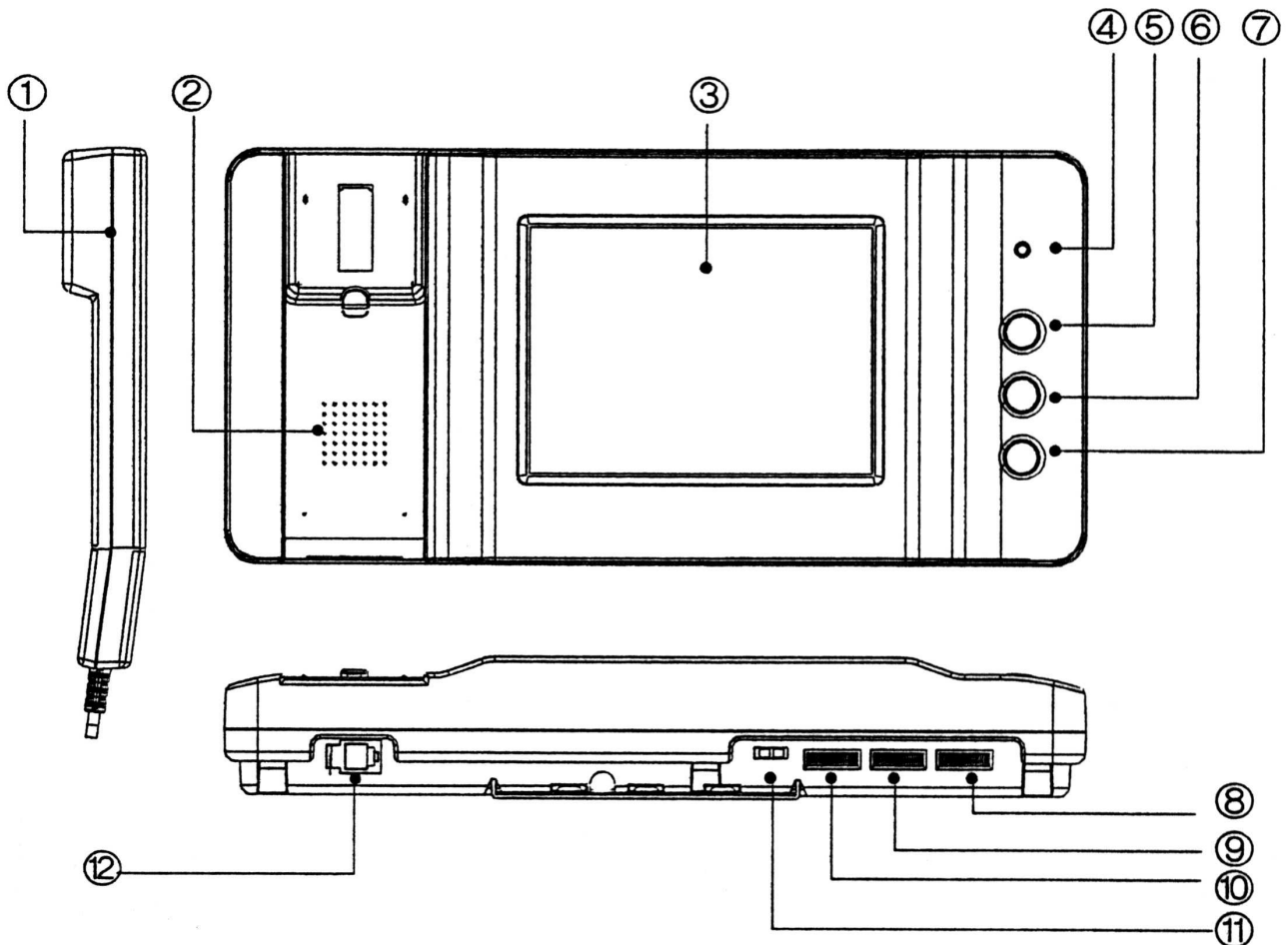
Importer:
GDE POLSKA
Ul. Koniecznego 46
32-040 Świątniki Górne

tel. +48 12 256 50 25(35)
GSM: +48 697 777 519
biuro@gde.pl
www.gde.pl

UWAGA!

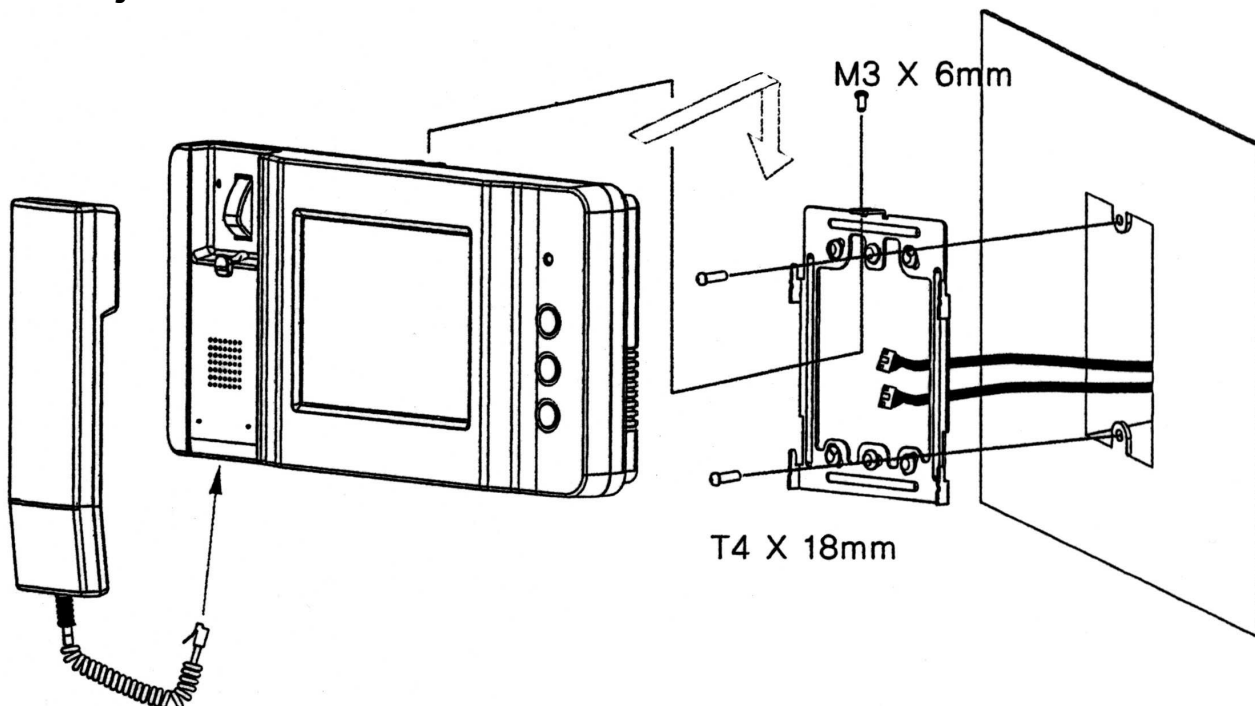
Niniejsza instrukcja powinna być przeczytana przed montażem.

- Monitor nie powinien znajdować się w pobliżu wody, np. wanny, umywalki, basenu itp.
- Monitor i kamera powinny znajdować się w miejscach o wolnym przepływie powietrza – nie należy montować ich w szuflach, szafkach itp. Nie należy zaklejać, zatykać otworów wentylacyjnych.
- Przewody połączeniowe nie mogą być narażone na uszkodzenia mechaniczne i termiczne.
- Zaleca się nie skierowywanie kamery w kierunku dużego natężenia światła – „oślepią” optykę kamery.
- Nie uszczelniaj silikonem kamery, zaleca się wyłożyć wnękę pod kamerę warstwą cienkiego styropianu (tył i ścianki boczne).

Wygląd zewnętrzny – monitor

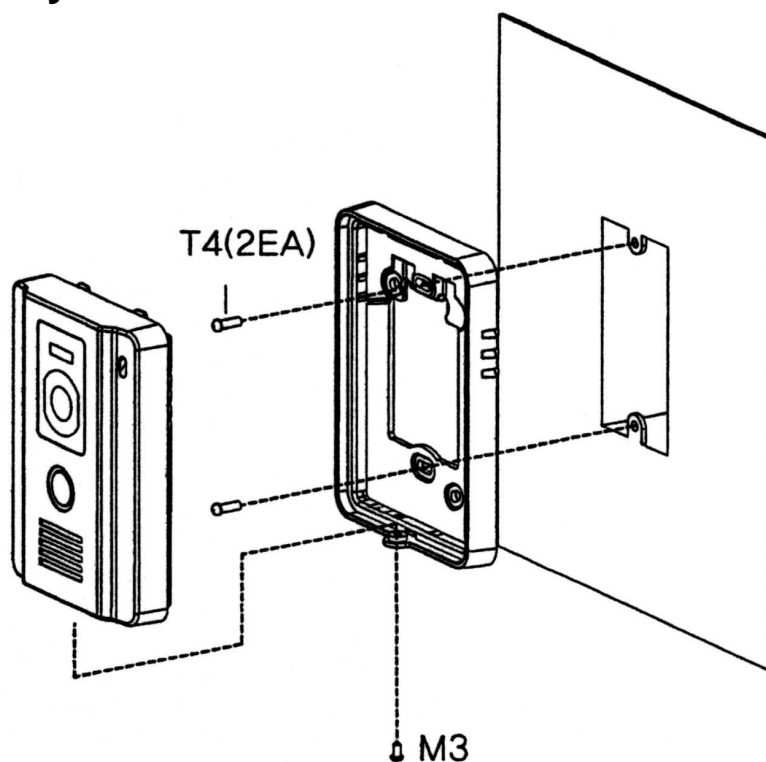
- | | |
|-----------------------|------------------------------|
| 1. Słuchawka | 7. Przycisk otwierania zamka |
| 2. Głośnik | 8. Regulacja barwy obrazu |
| 3. Wyświetlacz LCD | 9. Regulacja jasności obrazu |
| 4. Dioda LED | 10. Regulacja głośności |
| 5. Przycisk „MONITOR” | 11. Wyłącznik zasilania |
| 6. Przycisk interkomu | 12. Gniazdo słuchawki |

Instalacja monitora



- Zamocuj metalowy uchwyt monitora na ścianie (zalecana wysokość montażu monitora od podłogi: 1450- 1500 mm)
- Podłącz przewody od kamery i zasilające
- Umieść monitor na uchwycie i dokręć śrubką

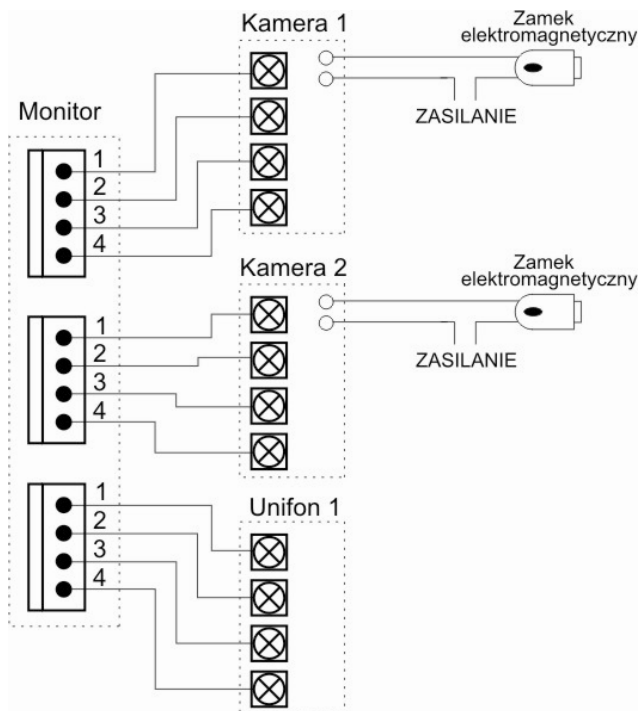
Instalacja kamery



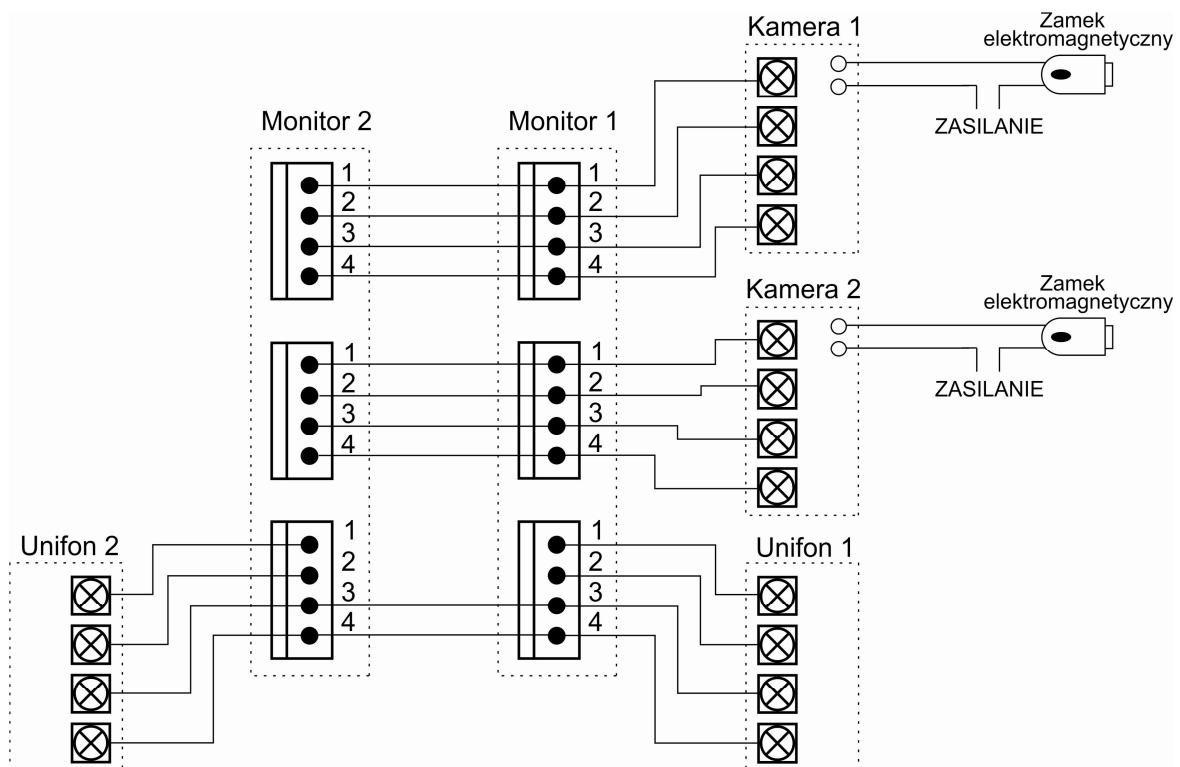
- Zamocuj plastikowy uchwyt kamery na podłożu
- Podłącz przewody od monitora i obwodu elektrozamka
- Umieść kamerę na uchwycie i dokręć śrubką

Schematy połączeń - przykłady

2 x kamera + monitor + unifon + 2 x zamek elektryczny



2 x kamera + 2 x monitor + 2 x unifon + 2 x zamek elektryczny



Uwaga!!

Przy połączeniu kilku monitorów i unifonów funkcja interkomu pomiędzy monitorami może nieznacznie wpłynąć na jakość obrazu i dźwięku pomiędzy monitorami a kamerami.

!!! Przed przystąpieniem do instalacji zaleca się sprawdzenie i podłączenie skonfigurowanego sprzętu w warunkach warsztatowych !!!

Podczas montażu należy ściśle stosować się do odpowiedniego ze schematów. Przy projektowaniu instalacji należy dobrać odpowiednią średnicę przewodu w zależności od przewidywanych odległości i warunków środowiska np.: 0,50 mm ok. 50 m

Przy dłuższych odległościach zaleca się prowadzenie obwodu wizyjnego przewodem koncentrycznym. Nie należy mieszać żył innych instalacji (telefonicznych, alarmowych itp.) z instalacją videodomofonu.

Zaleca się prowadzenie obwodu elektrozaczepu osobnym przewodem.

Opis styków /kamera/:

1. Audio 2. Masa 3. +12V 4. Video 1V p-p

Obsługa videodomofonu**Połączenie kamera-monitor**

- Ustaw przełącznik POWER w pozycji "ON". Otoczka przycisku „MONITOR” zacznie świecić.
1. Odwiedzający naciska przycisk CALL na zewnętrznej kamerze. Przez głośnik monitora rozlega się sygnał - znak czyjejs obecności przed wejściem.
 2. Po ujrzeniu obrazu na ekranie monitora możesz:
 - odpowiedzieć – podnieś słuchawkę i rozpocznij rozmowę. Obraz na monitorze będzie wyświetlany przez około 90 sekund lub do momentu odłożenia słuchawki
 - nie odpowiadać - obraz na monitorze zgaśnie po około 60 sekundach.

3. Po rozmowie z odwiedzającym, jeżeli masz zainstalowany zamek elektromagnetyczny, możesz nacisnąć przycisk „OPEN” aby otworzyć drzwi.
4. Naciśnij przycisk interkomu aby porozumieć się z dodatkowym unifonem.
5. Jeżeli chcesz na monitorze podglądać obraz z przed wejścia naciśnij przycisk „MONITOR”. Ponowne naciśnięcie spowoduje przełączenie obrazu z drugiej kamery (jeśli jest podłączona).

Jeżeli do monitora są podłączone dwie kamery w danej chwili może pracować jedna z nich. Podczas rozmowy z jednym odwiedzającym druga z kamer znajduje się w stanie czuwania.

1. Inny odwiedzający naciska przycisk CALL na drugiej kamerze.
2. W słuchawce usłyszysz dźwięk wywołania. Połączenie z pierwszą kamerą zostaje automatycznie zakończone.
3. Na monitorze pojawi się obraz z drugiej kamery (dioda informacyjna na monitorze zmieni kolor w zależności od wywoływanej kamery: zielony-pomarańczowy). Możesz rozpocząć rozmowę z drugim odwiedzającym.
4. Po rozmowie z odwiedzającym, jeżeli masz zainstalowany zamek elektromagnetyczny, możesz nacisnąć przycisk „OPEN” aby otworzyć drzwi (zostanie zwolniony tylko elektrozamek podłączony do aktywnej kamery).
5. Jeśli chcesz wrócić do rozmowy prowadzonej z pierwszym odwiedzającym wciśnij przycisk „Monitor”

Połączenie interkomowe

1. Aby nawiązać połączenie z dodatkowym monitorem / unifonem podnieś słuchawkę i wciśnij przycisk interkomu.
2. W drugim monitorze / unifonie rozlegnie się sygnał wywołania.
3. Po podniesieniu drugiej słuchawki zostanie nawiązana rozmowa.
4. Podczas połączenia interkomowego odwiedzający naciskając przycisk CALL na zewnętrznej kamerze dołącza się do rozmowy (połączenie trójstronne). Rozmawiający słyszą sygnał wywołania w słuchawkach.

Dane techniczne

Zasilanie	AC 100V ~ 240V 50/60 Hz
Pobór prądu	Max. 16W
Monitor	5" Color TFT LCD
System kodowania obrazu	NTSC
Instalacja	4 przewody do kamery
Podgląd obrazu	90s (przy rozmowie) / 60s (przy wywołaniu)
Temperatura pracy	0°C ~ +40°C
Wymiary	258 x 159 x 51 mm (szer./ wys./ gł.)
Waga	0,85kg

Pozbywanie się starych urządzeń elektrycznych



Europejska Dyrektywa 2002/96/EC dotycząca Zużytych Elektrycznych i Elektronicznych Urządzeń (WEEE) zakłada zakaz pozbywania się starych urządzeń domowego użytku jako nieposortowanych śmieci komunalnych. Zużyte urządzenia muszą być osobno zbierane i sortowane w celu zoptymalizowania odzyskiwania oraz ponownego przetworzenia pewnych komponentów i materiałów. Pozwala to ograniczyć zanieczyszczenie środowiska i pozytywnie wpływa na ludzkie zdrowie. Przekreślony symbol „kosza” umieszczony na produkcie przypomina klientowi o obowiązku specjalnego sortowania.

Konsumenci powinni kontaktować się z władzami lokalnymi lub sprzedawcą w celu uzyskania informacji dotyczących postępowania z ich zużytymi urządzeniami elektrycznymi i elektronicznymi.

(TŁUMACZENIE DEKLARACJI ZGODNOŚCI)

DEKLARACJA ZGODNOŚCI

COMMAX[®]

Wyprodukowane przez:

Nazwa & adres fabryki: COMMAX Co.,Ltd.

513-11 Sangdaewon Dong, Jungwon Gu, Sunghnam, Kyunggi Do 462-120, KOREA

Oświadcza się, że produkty:

Typ produktu: videodomofon kolorowy

Model: CDV-50P
DRC-40CK

Spełniają następujące normy:

Safety: EN60065:'2001 / EN60065:'2002

EMC: EN55022:'1998+A1+A2
EN50130-4:'1995+A1+A2
EN61000-3-2:'2000+A2
EN61000-3-3:'1995+A1

Certyfikowane i raportowane przez:

CE LVD raportowane wg EN Standards, TUV SUD Product Service GmbH.

CE EMC raportowane wg EN Standards, ERI (EMC Research & Developments Institute In Korea)

CB Scheme certyfikowane wg IEC60065:'2001, TUV SUD Product Service GmbH.

Dodatkowe informacje

Niniejszym oświadczamy, że zgodnie z wytycznymi Rady UE są spełnione wszystkie główne wymagania bezpieczeństwa dotyczące następujących dyrektyw:

CE (93/68/EEC)

LVD (73/23/EEC)

EMC (89/336/EEC)

Osoba odpowiedzialna za sporządzenie deklaracji

J. D. Noh, Director of Manufacturing Plant

19 marzec, 2008, Kyunggi Do, Korea