



HT HYUNDAI TELECOM

INSTRUKCJA MONTAŻU / OBSŁUGI

KAMERA HCB-500 HCC-500

CE

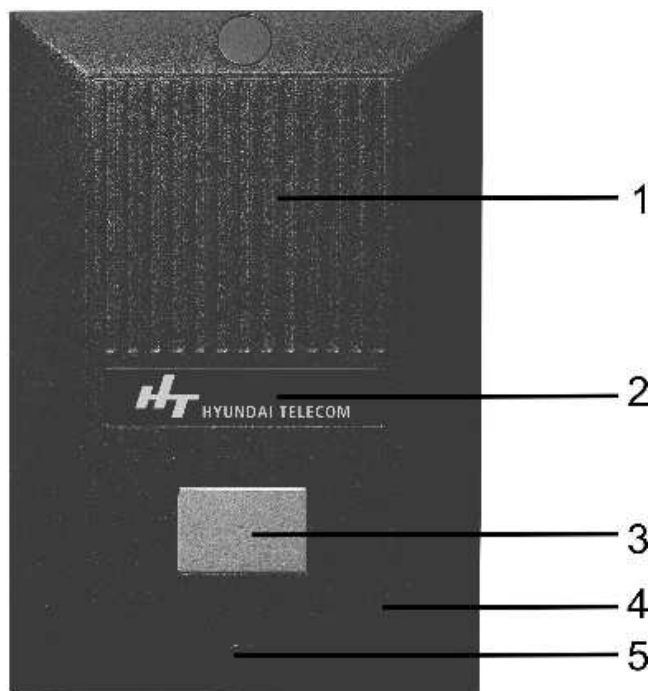


Importer:

GDE POLSKA
Ul. Koniecznego 46
32-040 Świątniki Górne

tel. +48 12 256 50 25(35)
GSM: +48 697 777 519
biuro@gde.pl
www.gde.pl

Wygląd zewnętrzny

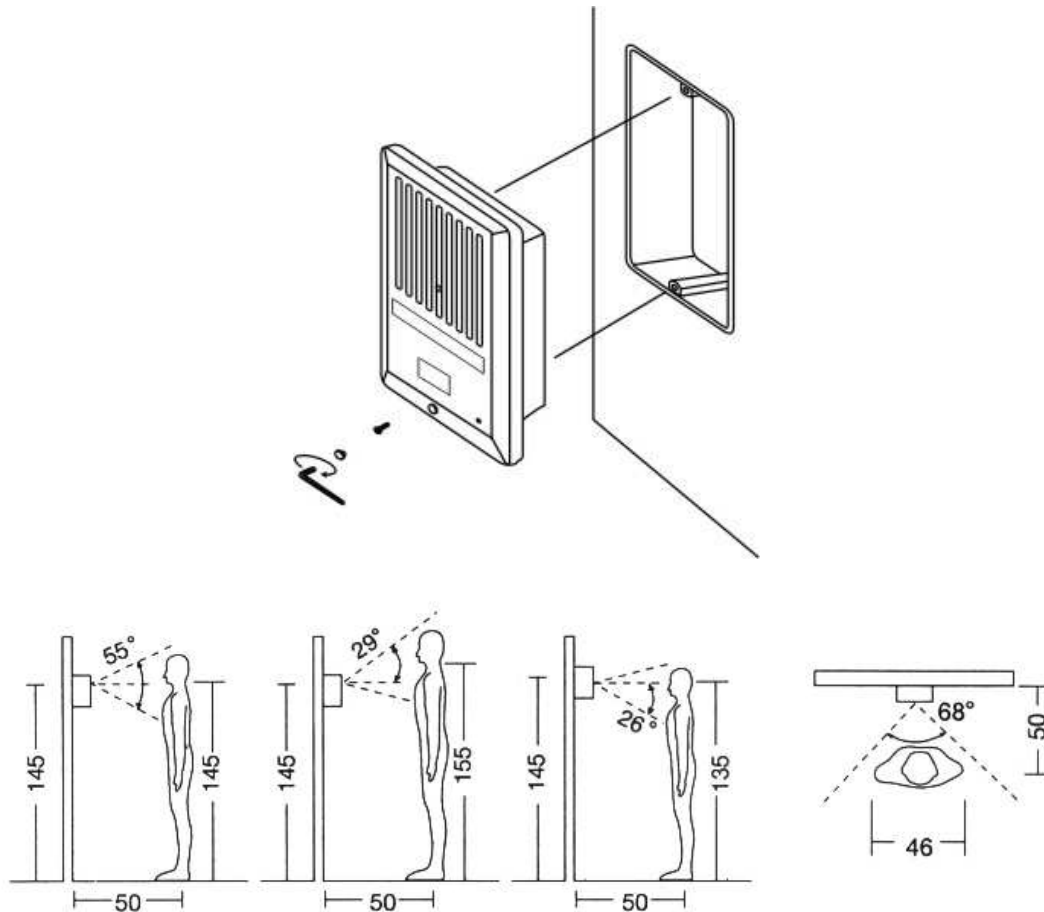


1. Głośnik
2. Diody podczerwieni (tylko HCB-500)
3. Przycisk wywołania
4. Mikrofon
5. Zaślepka śruby mocującej

Montaż

Zanim rozpoczniesz montaż

Nie uszczelniaj silikonem kamery, zaleca się wyłożyć wnękę pod kamerę warstwą cienkiego styropianu (tył i ścianki boczne). W miejscach zacieków i dużej wilgotności konieczne stosować obudowę z daszkiem typu OHCB. Nie montuj kamery w miejscu bezpośrednio narażonym na promieniowanie słoneczne (lub silne oświetlenie).



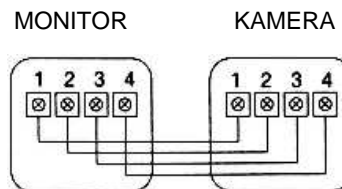
Dostępne obudowy

- OHCB-500p - umożliwia podtynkowy montaż kamery.
- OHCB-500n - umożliwia nadtynkowy montaż kamery.

SCHEMAT POŁĄCZENIA

Do połączeń z monitorem zalecane jest stosowanie przewodu w ekranie.

- | | |
|------------------|------------|
| 1 – VIDEO 1V p-p | - BIAŁY |
| 2 – MASA | - CZARNY |
| 3 - (+12V) | - CZERWONY |
| 4 – Audio | - ZIELONY |



Dane techniczne

Przetwornik	CCD 1/3", B/W
Zasilanie	DC 12V (z monitora)
Okablowanie	4 przewody spolaryzowane
Otwieranie drzwi	2 przewody niespolaryzowane (styki)
Kąt widzenia	Poziomy: 50°; Pionowy: 38°
Skanowanie	Poziome: 15.75 kHz; Pionowe: 50/60 Hz
Czułość	0 LUX (30 cm od soczewki)
Temperatura pracy	-10°C ~ +40°C
Wymiary panela	133 x 92 x 18 (szer./wys./gł.)mm
Wymiary puszkii podtynkowej	102 x 60 x 55 (szer./wys./gł.)mm
Waga	540g

Pozbywanie się starych urządzeń elektrycznych



Europejska Dyrektywa 2002/96/EC dotycząca Zużytych Elektrycznych i Elektronicznych Urządzeń (WEEE) zakłada zakaz pozbywania się starych urządzeń domowego użytku jako nieposortowanych śmieci komunalnych. Zużyte urządzenia muszą być osobno zbierane i sortowane w celu zoptymalizowania odzyskiwania oraz ponownego przetworzenia pewnych komponentów i materiałów. Pozwala to ograniczyć zanieczyszczenie środowiska i pozytywnie wpływa na ludzkie zdrowie. Przekreślony symbol „kosza” umieszczony na produkcie przypomina klientowi o obowiązku specjalnego sortowania.

Konsumenci powinni kontaktować się z władzami lokalnymi lub sprzedawcą w celu uzyskania informacji dotyczących postępowania z ich zużytymi urządzeniami elektrycznymi i elektronicznymi.

(TŁUMACZENIE DEKLARACJI ZGODNOŚCI)

DEKLARACJA ZGODNOŚCI

My

Hyundai Telecommunication Co., Ltd.
143-1, Sangdaewon-1Dong, Joongwon-Ku, Seongnam-City,
Kyounggi-Do, 462-121, Korea

Oświadczamy na własną odpowiedzialność, że produkt:

Typ produktu: Kamera videodomofonowa
Model: HCB-300, HCB-500, HCC-300, HCC-500

Spełniają następujące normy:

EMC: EN55022:1998/A1:2000
EN55024:1998/A1:2000
EN61000-3-2:2000
EN61000-3-3:1995/A1:2001

Spełnione są wymagania dotyczące dyrektyw:

93/68/EEC
EMC 89/336/EEC

Osoba odpowiedzialna za sporządzenie deklaracji

Yong-Sung Ha, Manufacture Dept. /Manager
10 Czerwiec, 2005 Kyoungki Do, Korea