

## ZESTAWY WIDEODOMOFONOWE KOLOROWE



MONITOR HAC-307NM



KAMERA HCC-701



KAMERA HCC-702

## INSTRUKCJA OBSŁUGI I MONTAŻU

**ORNO-POLSKA**<sup>®</sup>

ul. Cieszyńska 21  
43-170 Łaziska Górne  
tel. 032 43 43 110, fax 032 43 59 224  
orno@orno.pl; www.orno.pl; www.hyundaitel.pl

## UWAGI WSTĘPNE

Przed podłączeniem i użytkowaniem urządzenia prosimy o dokładne zapoznanie się z niniejszą instrukcją obsługi. W razie jakichkolwiek problemów ze zrozumieniem jej treści prosimy o skontaktowanie się ze sprzedawcą urządzenia. Samodzielny montaż i uruchomienie urządzenia jest możliwe pod warunkiem posiadania przez montażystę podstawowej wiedzy z zakresu elektroniki i używania odpowiednich narzędzi. Importer nie odpowiada za uszkodzenia mogące wynikać z nieprawidłowego montażu oraz z dokonywania samodzielnych napraw i modyfikacji.

Nie montuj monitora w miejscu narażonym na kurz, bezpośrednie promieniowanie słoneczne (lub inne oświetlenie), wysokie temperatury (powyżej 40 stopni) lub dużą wilgotność. Nie uszczelniaj silikonem kamery, zaleca się wyłożyć wnękę pod kamerę warstwą cienkiego styropianu (tył i ścianki boczne). Nie lokuj urządzenia w miejscach narażonych na wibracje lub wstrząsy. Monitor powinien być ulokowany w pobliżu gniazda 230 V. Urządzenia należy czyścić wilgotną szmatką. Podczas montażu należy stosować się do odpowiedniego ze schematów podłączenia.

Przy projektowaniu instalacji należy dobrać odpowiednią średnicę przewodu w zależności od przewidywanych odległości i warunków środowiska.

Nie należy mieszać żył innych instalacji (telefonicznych, alarmowych itp.) z instalacją wideodomofonu. Zaleca się prowadzenie obwodu elektrozaczepu osobnym przewodem.

**UWAGA: Istnieje możliwość rozbudowy zestawu o dodatkowe akcesoria.**

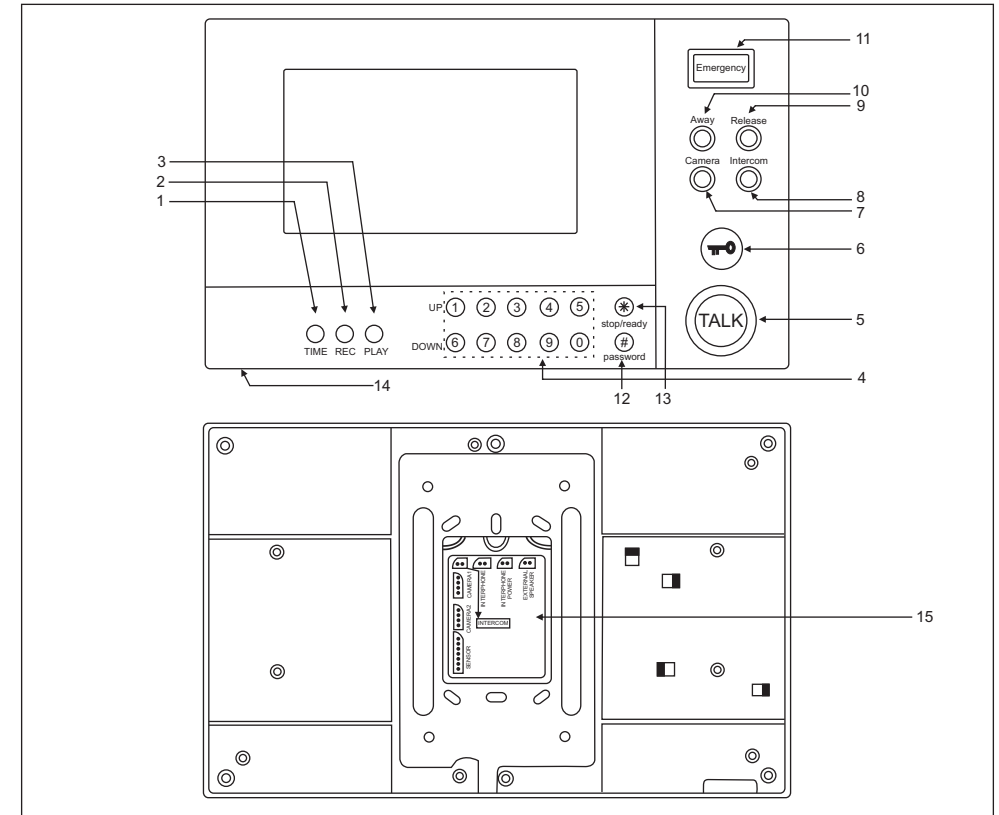
Zapytaj o szczegóły sprzedawcę lub dzwoń pod nr 032 43 43 110

## AKCESORIA DODATKOWE

		
Kamera - HCC-701	Kamera - HCC-702	Kamera kolorowa HCIN-IRN400
		
Monitor - HAC-307N	Monitor - HAC-300	Daszek ochronny - HRS-700 (do montażu natynkowego)

## BUDOWA ZESTAWU

### MONITOR HAC-307N



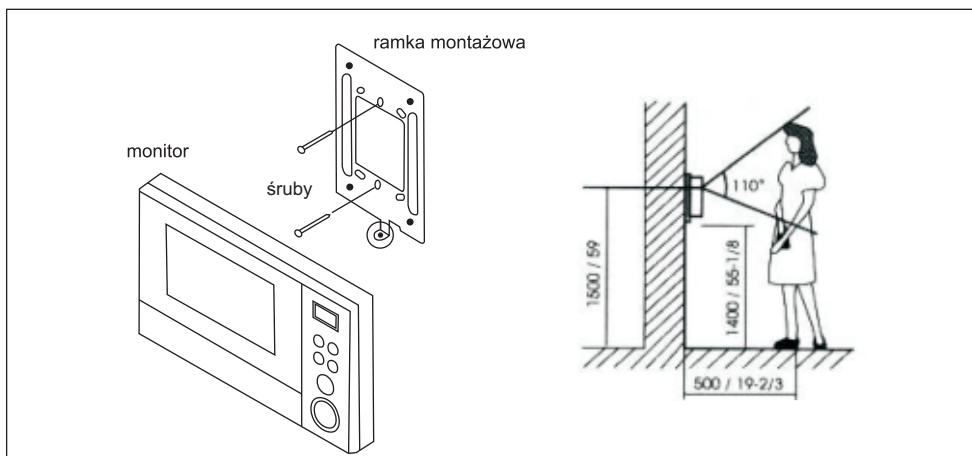
1. Ustawienie daty i czasu
2. Nagrywanie zdjęć lub ustawienie czasu (zwiększenie)
3. Odtwarzanie zdjęć lub ustawienie czasu (zmniejszenie)
4. (1 i 6) ustawienie głośności wywołania dzwonka  
(2 i 7) ustawienie głośności rozmowy  
(3 i 8) ustawienie jasności obrazu  
(4 i 9) ustawienie kontrastu obrazu  
(5 i 0) ustawienie koloru obrazu
5. Przycisk do rozpoczęcia i zakończenia rozmowy
6. Przycisk odblokowania rygla (otwarcia furtki)
7. Podgląd z kamery i rozmowa
8. Wywołanie interkomowe (opcja dostępna po rozbudowie zestawu)
9. Wyłączenie funkcji EMERGENCY (opcja dostępna po rozbudowie zestawu)
10. Włączenie/wyłączenie trybu ochrony (opcja dostępna po rozbudowie zestawu)
11. Przycisk używany w nagłych wypadkach (funkcja panika) (opcja dostępna po rozbudowie zestawu)
12. Zmiana hasła
13. Zatrzymanie alarmu gazu i dymu (opcja dostępna po rozbudowie zestawu)
14. Włączenie wideo monitora "1"/wyłączenie wideo monitora "0"
15. Gniazdo podłączeniowe

## KAMERA HCC-701



### MONTAŻ ZESTAWU

## Monitor HAC-307NM



W celu zainstalowania wideomonitora do ściany, przykręcamy dołączoną do zestawu ramkę montażową. Optymalna wysokość umieszczenia monitora to 145-150 cm dostosowane do indywidualnych potrzeb. Do zacisków znajdujących się na odwrocie monitora podłączamy poszczególne żyły wg. schematu podłączenia.

Przed przystąpieniem do instalacji zaleca się podłączenie i wykonanie próby działania urządzenia. W tym celu podłączamy urządzenie wg. schematu podłączenia. Pierwsza osoba podtrzymująca kamerę powinna za pomocą przycisku wywołać drugą osobę, która znajduje się przy monitorze. Ta natomiast powinna dokładnie obejrzeć pole widzenia kamery w celu ewentualnej korekcyjnego położenia modułu. Po dokładnych pomiarach należy przystąpić do wykonania otworów montażowych po wcześniejszym wyłączeniu zasilania. Dla zapewnienia optymalnej jakości pracy zaleca się aby maksymalna odległość między monitorem a kamerą wynosiła 100 m. Nie uszczelniaj silikonem kamery, można wyłożyć wnękę pod kamerę warstwą cienkiego styropianu.

## TRYB EMERGENCY (opcja dodatkowa po rozbudowie)

Wciśnięcie przycisku EMERGENCY przez 2 sekundy włączy alarm. Po ponownym wciśnięciu przycisku EMERGENCY lub RELEASE należy wpisać hasło w przeciągu 5 sekund.

## ZMIANA HASŁA UŻYTKOWNIKA

W celu zmiany hasła użytkownika należy wcisnąć przycisk PASSWORD, klawisz EMERGENCY zacznie migać a następnie należy wprowadzić istniejące hasło (fabrycznie ustawione hasło 0000).

Jeżeli poprawnie wprowadzimy istniejące hasło urządzenie wyda dźwięk w którym w przeciągu 5 sekund należy wprowadzić nowe hasło składające się z kombinacji 4 cyfr od 0 do 9.

### DANE TECHNICZNE

RODZAJ PARAMETRU	DANE
<b>PARAMETRY KAMERY HCC-701/HCC-702</b>	
Napięcie zasilania	DC 14 V z monitora
Pobór mocy	max 200 mA
Czułość	0,1 lux
Rodzaj kamery	kolorowa, CCD z regulowaną kamerą
Parametry napięcia wyjściowego dla rygla elektromagnetycznego	12 V prądu stałego
Waga kamery	0,35 kg
Wymiary (Szer. x Wys. x Głęb.)	100 x 152 x 45 mm podtynek 100 x 152 x 45 mm
Parametry rygla elektromagnetycznego	z zestawem współpracują standardowe rygle elektromagnetyczne prądu stałego
<b>PARAMETRY MONITORA HAC-307N</b>	
Rodzaj monitora	kolorowy, 7" TFT LCD
Napięcie zasilania	230 V/50Hz
Rozdzielczość	1440 x 234
Rodzaj komunikacji	DUPLEX
Sygnal gongu	Generowany elektronicznie z możliwością regulacji poziomu głośności
Warunki pracy temp.	Od -10°C do +40°C
Waga	1,300 kg
Wymiary (Szer. x Wys. x Głęb.)	305 x 180 x 34 mm
<b>PRZEWODY ŁĄCZĄCE ELEMENTY ZESTAWU (element wyposażenia dodatkowego)</b>	
Przewód łączący moduł zewnętrzny z wewnętrznym - rodzaj zależny od warunków eksploatacji	Czterozżyłowy (linka) o przekroju od 0,65 mm <sup>2</sup> . Powyżej 30 m dwużyłowy o przekroju od 0,65 mm <sup>2</sup> + przewód koncentryczny na VIDEO (VO) - 1A i MASE (V-) - 1B.
Przewód łączący moduł wewnętrzny z rygłem elektromagnetycznym	Dwużyłowy o przekroju od 0,65 mm <sup>2</sup> plus zasilanie elektrozamka



Zużyte urządzenie elektryczne nie może być składowane wraz z innymi odpadami. Zużyte urządzenie należy składować w miejscach do tego przeznaczonych. **DYREKTYWA 2002/96/WE z dnia 27.01.2003 r**



## FUNKCJA INTERKOMU

Zestaw wideodomofonowy HAC-307NM/HCC-701 ma możliwość rozbudowy o kolejne wideo monitory (HAC-307N). Po jego zainstalowaniu zaczyna być aktywna funkcja interkomu, czyli komunikacji między monitorami. Naciśnięcie przycisku "INTERCOM" spowoduje, że drugi monitor zadzwoni. Po wciśnięciu przycisku "TALK" można zacząć rozmowę. Rozmowa zostanie zakończona po ponownym wciśnięciu "TALK" lub po 3 minutach.

## FUNKCJA PAMIĘCI

Wideodomofon wyposażony jest w funkcję zapisu zdjęć w trybie ręcznym lub automatycznym. Istnieje możliwość zapisu 60 zdjęć z datą i godziną.

### 1. Ustawienie daty i godziny

Naciśnij na monitorze (pod klapką) przycisk "TIME". Na ekranie zostanie wyświetlony aktualny czas. Wpisany miesiąc zacznie migać. Aby dokonać zmiany wciśnij "REC" lub "PLAY". Naciskając ponownie "TIME" ustawimy miesiąc-dzień-rok-dzień tygodnia-godziny-minuty.

### 2. Zapis obrazów:

#### -w trybie ręcznym

Po naciśnięciu przycisku wywołania lub podglądu na ekranie pojawi się obraz z kamery. Naciśnięcie przycisku "REC" - obraz zostanie zapisany. Aby zapisać kolejne zdjęcie naciśnij ponownie "REC".

W ten sposób można nagrać 60 zdjęć. (PAGE 00 - PAGE 01 - ... - PAGE 60). Po nagraniu maksymalnej ilości zdjęć kolejne obrazy będą nadpisywały wcześniej nagrane.

#### -w trybie automatycznym

W stanie czuwania wciśnij na monitorze przycisk "AWAY" a następnie znajdujący pod klapką przycisk "PASSWORD". Po usłyszeniu sygnału dźwiękowego w ciągu 4 sekund wpisz hasło. Ustawione fabrycznie hasło to "0000".

W celu wyjścia z funkcji wciśnij ponownie "AWAY" a następnie znajdujący pod klapką przycisk "PASSWORD". Po usłyszeniu sygnału dźwiękowego w ciągu 4 sekund wpisz hasło.

UWAGA: Funkcja automatycznego zapisu zdjęć jest aktywna gdy na monitorze w gnieździe podłączeniowym sensor w BG1-1 i BG1-2 jest umieszczona zworka.

### 3. Odtwarzanie zapisanych zdjęć

W trybie podglądu naciśnij na monitorze (pod klapką) przycisk "PLAY". Na ekranie pojawi się ostatnie zapisane zdjęcie. Ponowne wciśnięcie "PLAY" umożliwi przeglądanie kolejnych zdjęć. Po obejrzeniu wszystkich zdjęć ekran monitora zgaśnie.

## FUNKCJA SECURITY (opcja dodatkowa po rozbudowie)

Wideodomofon posiada możliwość rozbudowy o dodatkowe akcesoria alarmowe (czujnik magnetyczny, czujnik gazu, czujnik dymu). W celu ustawienia lub opuszczenia funkcji security lub emergencji należy podać 4-cyfrowy kod ustawiony fabrycznie "0000".

Włączenie alarmu: czas zwłoki na opuszczenie pomieszczenia po zazbrojeniu alarmu wynosi 3 minuty.

Wyłączenie alarmu: czas zwłoki na wpisanie hasła w celu rozbrojenia alarmu wynosi 1 minuta.

## Funkcja AWAY (opcja dodatkowa po rozbudowie)

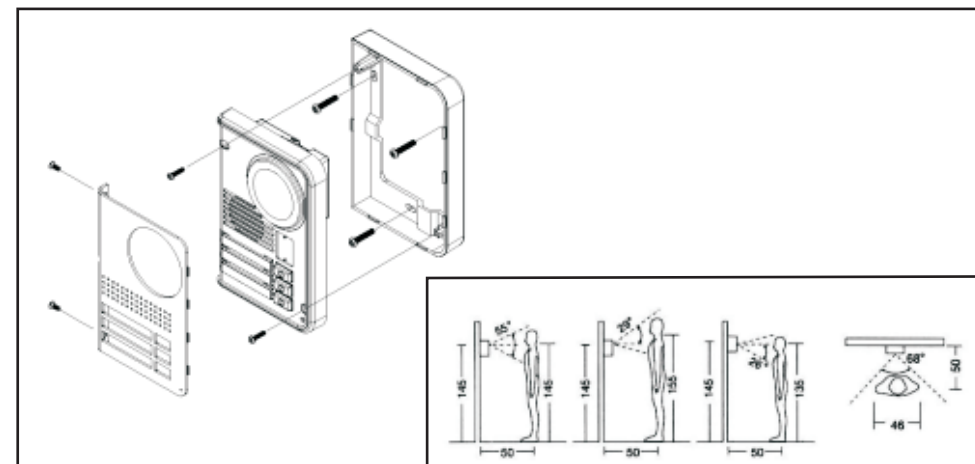
Jest to funkcja monitorowania miejsca ochrony.

Ustawienia jak wyjść z funkcji SECURITY

Aby wyjść z funkcji AWAY (ochrony) należy wprowadzić 4-cyfrowe hasło. Jeżeli zostanie ono zatwierdzone lampa AWAY i SECURITY zaświecą się i pojawi się sygnał dźwiękowy. Hasło musi zostać wprowadzone w ciągu 4 sekund. Jeżeli wprowadzimy nieprawidłowe hasło urządzenie wyda sygnał dźwiękowy i zgaśnie przycisk AWAY.

Jeżeli podczas włączonej funkcji ochrony zostaną otwarte drzwi i nie zostanie wprowadzone hasło usłyszysz dźwięk alarmu.

## Kamera HCC-701



Nie zaleca się montować kamery w miejscach gdzie będzie ona wyjątkowo narażona na bezpośrednie lub prostopadłe działanie promieni światła (słońce, reflektory). Może to spowodować znaczne osłabienie widoczności. Zalecana wysokość montażu kamery wynosi ok. 150 cm.

## SCHEMAT PODŁĄCZENIA

### Okablowanie nie jest dołączone do zestawu.

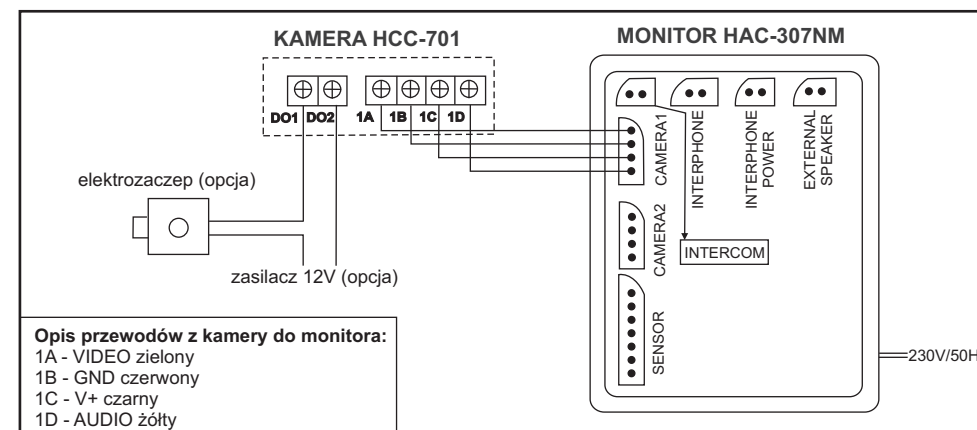
Przewód łączący moduł zewnętrzny (kamerę) z monitorem powinien wynosić:

Do 30 m - czteryżyłowy (linka) o przekroju od 0,65 mm<sup>2</sup>.

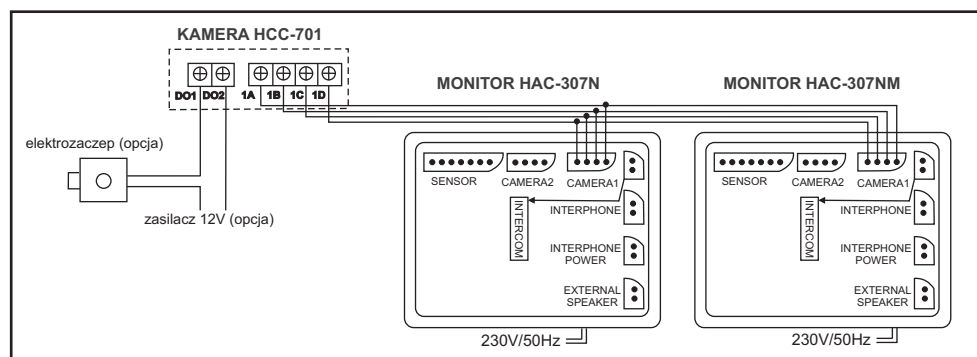
Między 30 m a 70 m - zalecany jest 1 mm<sup>2</sup> (dla sygnału VIDEO i GND przewód koncentryczny 75 Ω) oraz 2x0,65 mm<sup>2</sup> (dla sygnału POWER i AUDIO).

Nie powinno się prowadzić przewodów wideodomofonu w jednym kablu z przewodami innych instalacji, np. dzwonnka, alarmu itp. Wszelkie przewody energetyczne i telekomunikacyjne emitujące silne pola magnetyczne (np. kolumny głośnikowe odbiornik telewizyjny) będące w bezpośrednim kontakcie z przewodami łączącymi panel zewnętrzny z monitorem i mogą wpłynąć niekorzystnie na działanie zestawu.

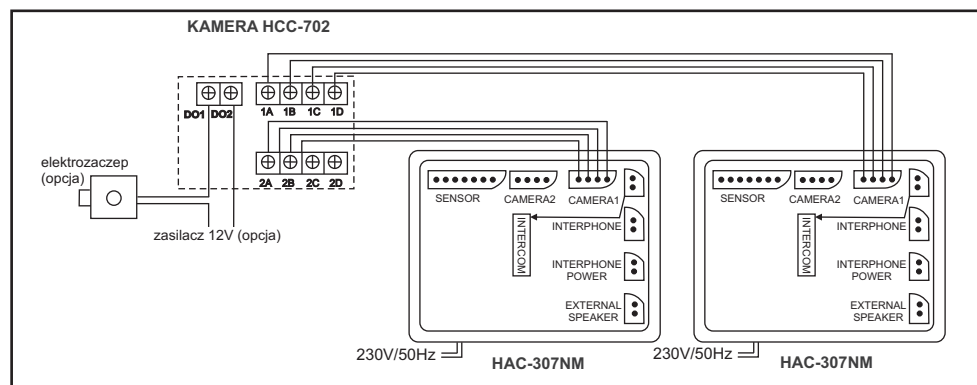
Jeżeli użytkownik posiada inne przewody połączeniowe niż zalecane to dopuszcza się ich zastosowanie, niemniej należy dokonać próbnego podłączenia zestawu celem sprawdzenia poprawności działania.



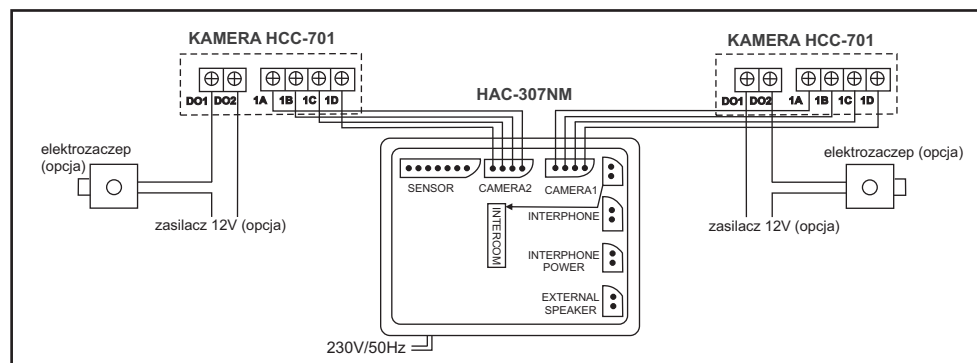
## 2. Podłączenie kamery HCC-701 i dwóch monitorów HAC-307NM i HAC-307N



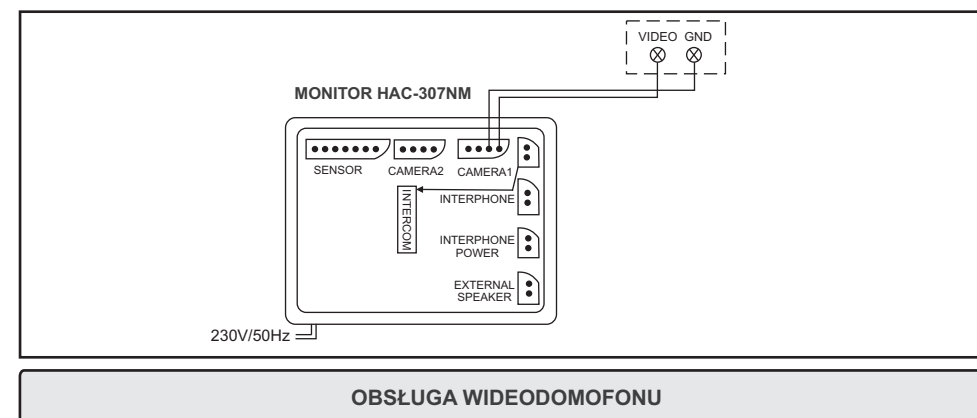
## 3. Podłączenie kamery HCC-702 i dwóch monitorów HAC-307NM



## 4. Podłączenie dwóch kamer HCC-701 i monitora HAC-307NM



## 5. Podłączenie kamery CCTV



### OBSŁUGA WIDEODOMOFONU

#### FUNKCJA ROZMOWY

Ustaw przełącznik POWER w pozycji "1"

1. Naciśnięcie przycisku wywołania na zewnętrznej kamerze jest sygnalizowane dźwiękiem gongu i rozświetleniem ekranu monitora, na którym pojawi się obraz osoby znajdującej się przy furtce. Na monitorze zacznie migać przycisk "CAMERA".
2. Aby skomunikować się z osobą przy furtce należy na monitorze wcisnąć przycisk "TALK" lub "CAMERA". Jeżeli w ciągu 30 sekund rozmowa nie zostanie podjęta obraz na monitorze zgaśnie.
3. Po rozmowie z odwiedzającym, jeżeli masz zainstalowany zamek elektromagnetyczny, możesz nacisnąć na monitorze przycisk "kluczyka" aby otworzyć furtkę. Po otwarciu elektrozamka obraz na monitorze zniknie.
4. Jeżeli chcesz zakończyć rozmowę wciśnij przycisk "TALK".
5. Jeżeli zostaną zainstalowane dwa monitory, przy wywołaniu z kamery dźwięk dzwonka rozlegnie się w obydwu monitorach.

#### FUNKCJA PODGLĄDU

W każdej chwili mamy możliwość obserwacji otoczenia przed kamerą, w tym celu należy wcisnąć przycisk "CAMERA" co spowoduje rozświetlenie ekranu monitora.

Jeżeli podłączone zostały 2 kamery, kolejne naciśnięcie przycisku powoduje zmianę wyświetlanego obrazu z kam 1 na kam 2.

#### USTAWIENIE GŁOŚNOŚCI

1. Ustawienie głośności rozmowy - podczas rozmowy wciśnij 2 (UP) lub 7 (DOWN)
2. Ustawienie głośności dzwonka - podczas dźwięku dzwonka wciśnij 1 (UP) lub 6 (DOWN)

#### USTAWIENIE WYŚWIETLACZA

1. Ustawienie jasności - podczas podglądu wciśnij 3 (UP) lub 8 (DOWN)
2. Ustawienie kontrastu - podczas podglądu wciśnij 4 (UP) lub 9 (DOWN)
3. Ustawienie kolorów - podczas podglądu wciśnij 5 (UP) lub 0 (DOWN)

#### UWAGA!

Nie ma możliwości zmiany ustawień wyświetlacza podczas odtwarzania zapisanych zdjęć.