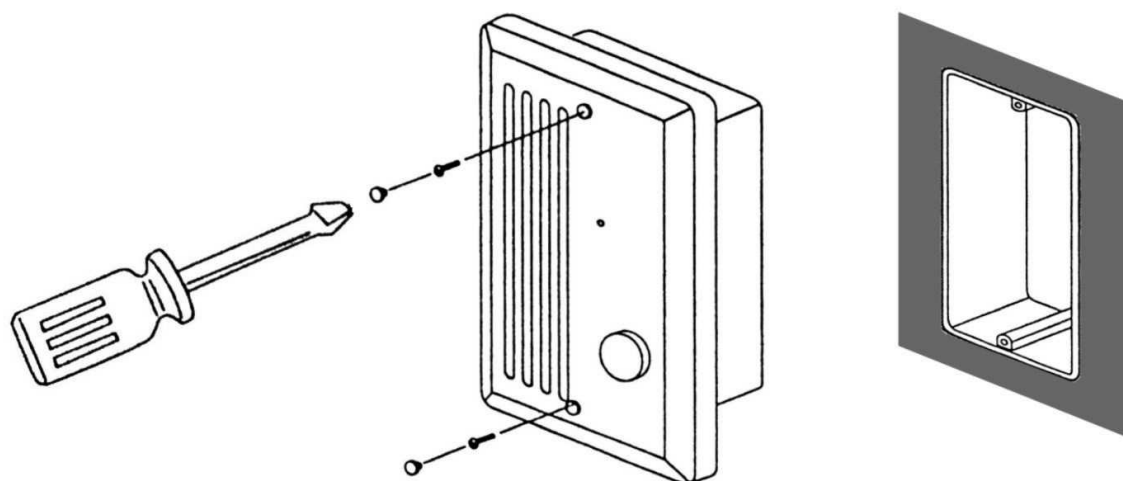


# INSTRUKCJA MONTAŻU / OBSŁUGI

## KAMERA DRC-40P



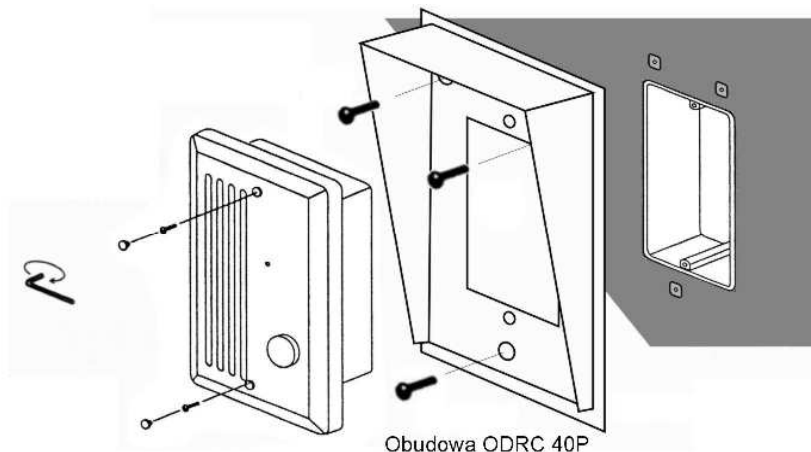
Importer:

GDE POLSKA  
Ul. Koniecznego 46  
32-040 Świątniki Górne

tel. +48 12 256 50 25(35)  
GSM: +48 697 777 519  
biuro@gde.pl  
www.gde.pl

## Zanim rozpoczniesz montaż

Nie uszczelniaj silikonem kamery, zaleca się wyłożyć wnękę pod kamerę warstwą cienkiego styropianu (tył i ścianki boczne). W miejscach zacieków i dużej wilgotności konieczne stosować obudowę z daszkiem typu ODRC. Nie montuj kamery w miejscu bezpośrednio narażonym na promieniowanie słoneczne (lub silne oświetlenie).



### Dostępne osłony:

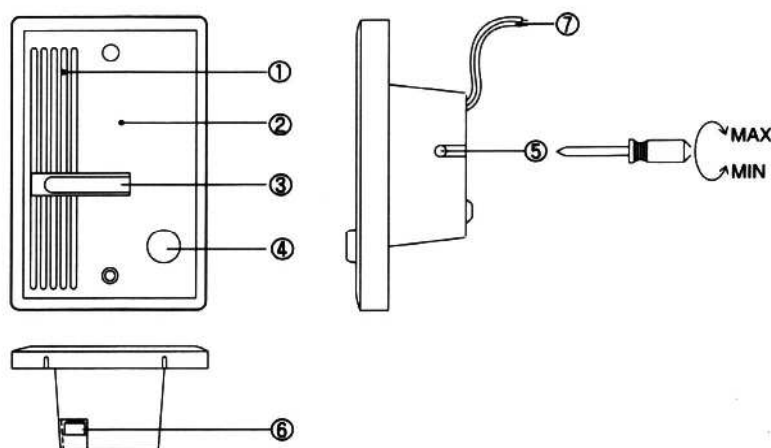
ODRC 40Pp – do montażu podtynkowego

ODRC 40Pn – do montażu nadtynkowego

## UWAGA!!!

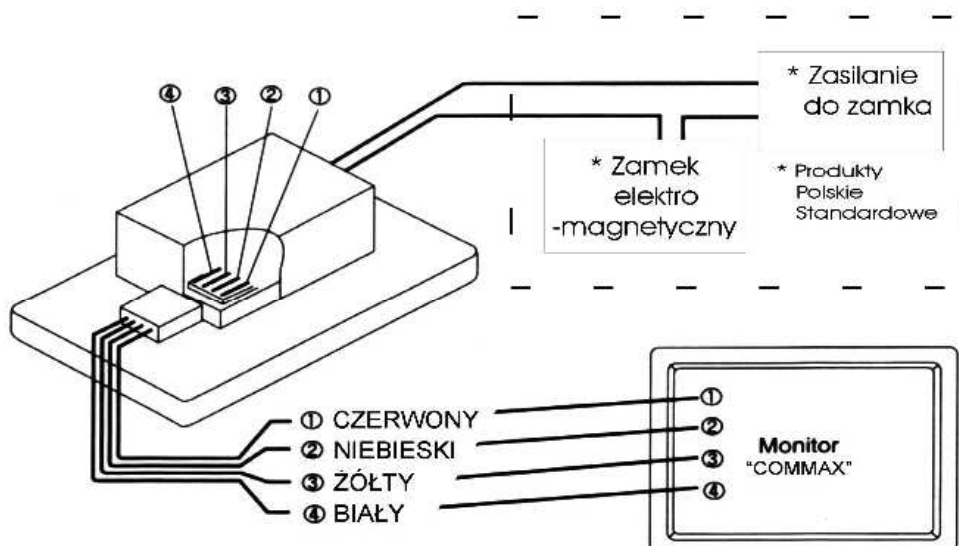
**Kamera posiada ukryty obiektyw bez regulacji kąta widzenia. Należy właściwie dobrać wysokość, na jakiej ma być zamontowana kamera, aby osoba odwiedzająca była widoczna.**

## Wygląd zewnętrzny



1. Mikrofon
2. Obiektyw kamery
3. Diody LED – podświetlenie podczerwienią
4. Przycisk wywołania
5. Regulacja głośności sygnału
6. Gniazdo podłączeniowe
7. Przewód do obwodu zamka elektr. (niespolaryzowany)

## Instalacja



### Uwaga!!!

Zamek elektromagnetyczny oraz zasilanie zamka nie należą do zestawu.

Opis styków:

1 – AUDIO      2 – MASA      3 - (+12V)      4 - VIDEO 1V p-p

### Dane techniczne

Rodzaj kamery	CCD 1/3", 270.000 pikseli
Zasilanie	DC 12V (z monitora)
Okablowanie	4 przewody spolaryzowane
Otwieranie drzwi	2 przewody niespolaryzowane (styk)
Kąt obiektywu	Poziomy: 50°; Pionowy: 38°
Skanowanie	Poziome: 15.734 kHz; Pionowe: 60 Hz (EIA) Poziome: 15.625 kHz; Pionowe: 50 Hz (CCIR)
Czułość	0 LUX 30 cm od soczewki
Temperatura pracy	-20°C ~ +40°C
Wymiary panela zewn.	90 x 126 x 13 (szer./wys./gł.)mm
Waga	430g

### Pozbywanie się starych urządzeń elektrycznych



Europejska Dyrektywa 2002/96/EC dotycząca Zużytych Elektrycznych i Elektronicznych Urządzeń (WEEE) zakłada zakaz pozbywania się starych urządzeń domowego użytku jako nieposortowanych śmieci komunalnych. Zużyte urządzenia muszą być osobno zbierane i sortowane w celu zoptymalizowania odzyskiwania oraz ponownego przetworzenia pewnych komponentów i materiałów. Pozwala to ograniczyć zanieczyszczenie środowiska i pozytywnie wpływa na ludzkie zdrowie. Przekreślony symbol „kosza” umieszczony na produkcie przypomina klientowi o obowiązku specjalnego sortowania. Konsumenci powinni kontaktować się z władzami lokalnymi lub sprzedawcą w celu uzyskania informacji dotyczących postępowania z ich zużytymi urządzeniami elektrycznymi i elektronicznymi.

(TŁUMACZENIE DEKLARACJI ZGODNOŚCI)

# DEKLARACJA ZGODNOŚCI

## COMMAX®

**Wyprodukowane przez:**

Nazwa & adres fabryki: COMMAX Co.,Ltd.

513-11 Sangdaewon Dong, Jungwon Gu, Sung, Kyunggi Do 462-120, KOREA

**Oświadcza się, że produkty:**

Typ produktu: 4" B/W videodomofon

Model: DPV-4HP (4" B/W monitor do videodomofonu)

DRC-403\*seria(kamera wejściowa)

DRC-4BA(N), DRC-40P, DRC-40B(S)

DP-4RV, 4VR, 4VS (unifon)

**Spełniają następujące normy:**

Safety: EN60065:'1998

EMC: EN55022:'1998+A1:'2001

EN50130-4:'1995+A1:'1998

EN61000-3-2:'2000

EN61000-3-3:'1995+A1:'2001

**Certyfikowane i raportowane przez:**

CE LVD certyfikowane wg EN60065:'98, TUV Rheinland Produkt Safety GmbH.

CE LVD raportowane wg EN60065:'98, TUV Rheinland Produkt Safety GmbH.

CE LVD raportowane wg EN60065:'98, KESCO

CE EMC raportowane wg EN Standards, ERI

CB Scheme certyfikowane wg IEC60065:'98, TUV Rheinland Japonia

**Miejsce przechowywania dokumentacji technicznej:**

Security Development Team & Information Supporting Team In R&D Center,

Quality Assurance Team & Manufacturing Technique Team in Manufacturing Center

**Dodatkowe informacje**

Niniejszym oświadczamy, że zgodnie z wytycznymi Rady UE są spełnione wszystkie główne wymagania bezpieczeństwa dotyczące następujących dyrektyw:

CE (93/68/EEC)

LVD (73/23/EEC)

EMC (89/336/EEC)

**Osoba odpowiedzialna za sporządzenie deklaracji**

Dong-Won Lee, Managing Director of Manufacturing Plant

25 Lipiec, 2004 Kyunggi Do, Korea