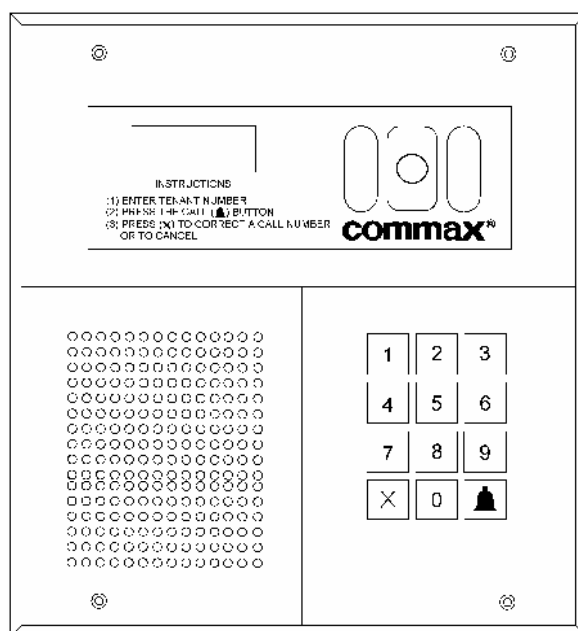


INSTRUKCJA MONTAŻU / OBSŁUGI

KAMERA DRC-240



Importer:
 GDE POLSKA
 Ul. Koniecznego 46
 32-040 Świątniki Górne

tel. +48 12 256 50 25(35)
 GSM: +48 697 777 519
 biuro@gde.pl
 www.gde.pl

Kamera DRC-240 umożliwia zbudowanie systemu videodomofonowego maksymalnie dla 240 mieszkańców. Istnieje możliwość zastąpienia monitora słuchawką domofonową (max. 20% słuchawek w całym systemie) co umożliwia tworzenie różnorodnych konfiguracji w zależności od indywidualnych wymagań klientów.

Cechy charakterystyczne:

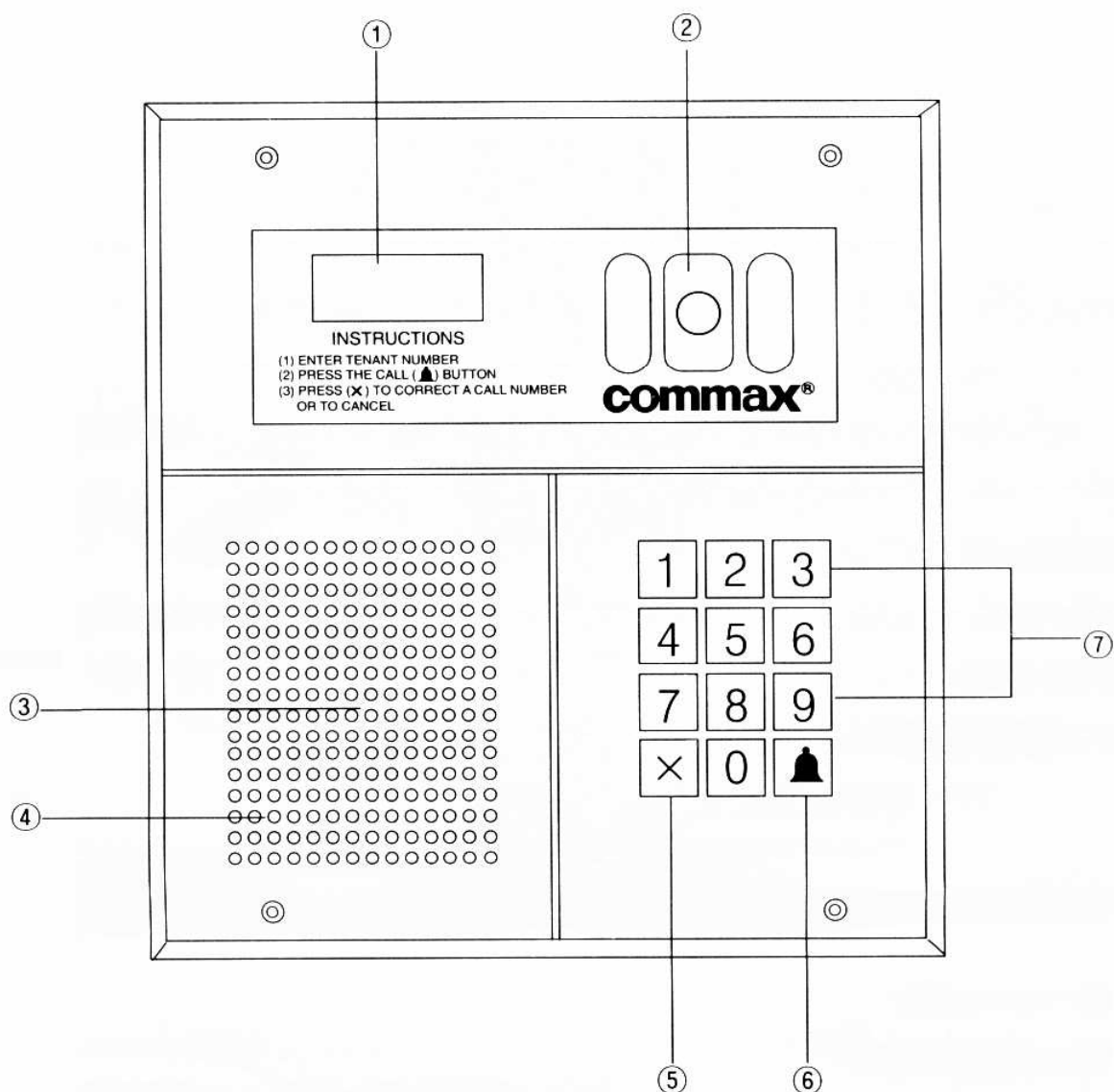
- atrakcyjny wygląd, łatwość obsługi, zwarta budowa
- łatwość instalacji - instalacja czteroprzewodowa
- kamera podświetlana podczerwienią – dobra widoczność podczas całkowitej ciemności
- współpraca z monitorami **APV-4CME/2**, **APV-4CMD/2**
- współpraca z unifonami **AP-2RS** – możliwość samodzielnej pracy (opcja)
- maksymalnie może pracować 5 kamer DRC-240 w jednym systemie
- numer mieszkania może składać się max. z czterech cyfr (1-9999)

Zalecane przewody:

ODLEGŁOŚĆ [m]	PRZEWÓD [mm]
< 120	0,65
120 – 200	0,80
200 – 350	1,20
350 - 500	1,50

Uwaga: Dla obwodu wizyjnego zalecany jest przewód koncentryczny.


Wygląd kamery - przód



1. Wyświetlacz LED – pokazuje numer wybranego abonenta
2. Obiektyw kamery
3. Głośnik
4. Mikrofon
5. Przycisk kasowania wprowadzanego numeru
6. Przycisk wywołania wprowadzonego numeru
7. Klawiatura numeryczna



TRYBY PRACY

1. Tryb normalnej pracy.




- Wybierz numer mieszkania (1-9999) i naciśnij przycisk wywołania (.
- Naciśnij przycisk kasowania (X) jeżeli podałeś zły numer.

*gdy w systemie pracuje kilka kamer – jeżeli kamera A jest aktualnie używana to pozostałe kamery wyświetlą komunikat „BUSY” (zajęta) i zablokują klawiaturę.


2. Tryb programowania

- upewnij się, że przełącznik programowania PROGRAM jest w pozycji ON
- na wyświetlaczu pojawi się „b” („b”= systemowy nr abonenta – numer ustawiany na monitorze)
- wprowadź systemowy numer abonenta od 1 do 240 (nr komórki pamięci)
- jeżeli wprowadziłeś zły numer naciśnij przycisk kasowania (X)
- po wprowadzeniu systemowego numeru abonenta naciśnij przycisk ()
- „b” zniknie a kursor zacznie migać
- następnie wprowadź nr mieszkania od 1 do 9999 (rzeczywisty nr abonenta) poprzez, który będzie wywoływany wcześniej wprowadzony abonent i naciśnij przycisk () -
- na wyświetlaczu zacznie migać „SAVE” (zapisane) i pojawi się „b 2”
- powtórz powyższe czynności do momentu zaprogramowania wszystkich abonentów


przykład:

1. b -
2. b1- naciśnij ()
3. wprowadź numer mieszkania (np. 1111)
4. „1111” naciśnij ()
5. Na ekranie zacznie mrugać „SAVE” (zapisano)
6. b2 – następny systemowy nr abonenta pojawi się automatycznie
7. b2 – naciśnij () i powtórz kroki 3 - 5

3.Tryb sprawdzania wprowadzonych danych

- upewnij się, że przełącznik VERIFY jest w pozycji ON
- wprowadź numer mieszkania
- naciśnij przycisk ()
- na wyświetlaczu pojawi odpowiadający mu systemowy numer abonenta

przykład:

1. „...”, – wprowadź numer mieszkania
2. np. „1111” –naciśnij przycisk ()
3. „1” – na wyświetlaczu pojawi się systemowy numer abonenta odpowiadający wcześniej wprowadzonemu numerowi abonenta.

Po zakończeniu pamiętaj o ustawieniu przełącznika VERIFY na OFF


4. Tryb kasowania

!!!! W trybie kasowania zostaną utracone wszystkie dane – pamięć zostanie wyczyszczona. !!!!.

- naciśnij przycisk RESET lub wyłącz/załóż zasilanie kamery
- gdy na wyświetlaczu pojawi się „AP 4” naciśnij równocześnie klawisze 7 i 9
- po wyświetleniu wszystkich aktywnych numerów pojawi się „DEL”
- następnie naciśnij przycisk RESET

5. Tryb sprawdzania wyświetlacza i klawiszy

- naciśnij przycisk RESET
- gdy na wyświetlaczu pojawi się „AP 4” naciśnij równocześnie klawisze 1 i 3
- na wyświetlaczu pojawi się „1”

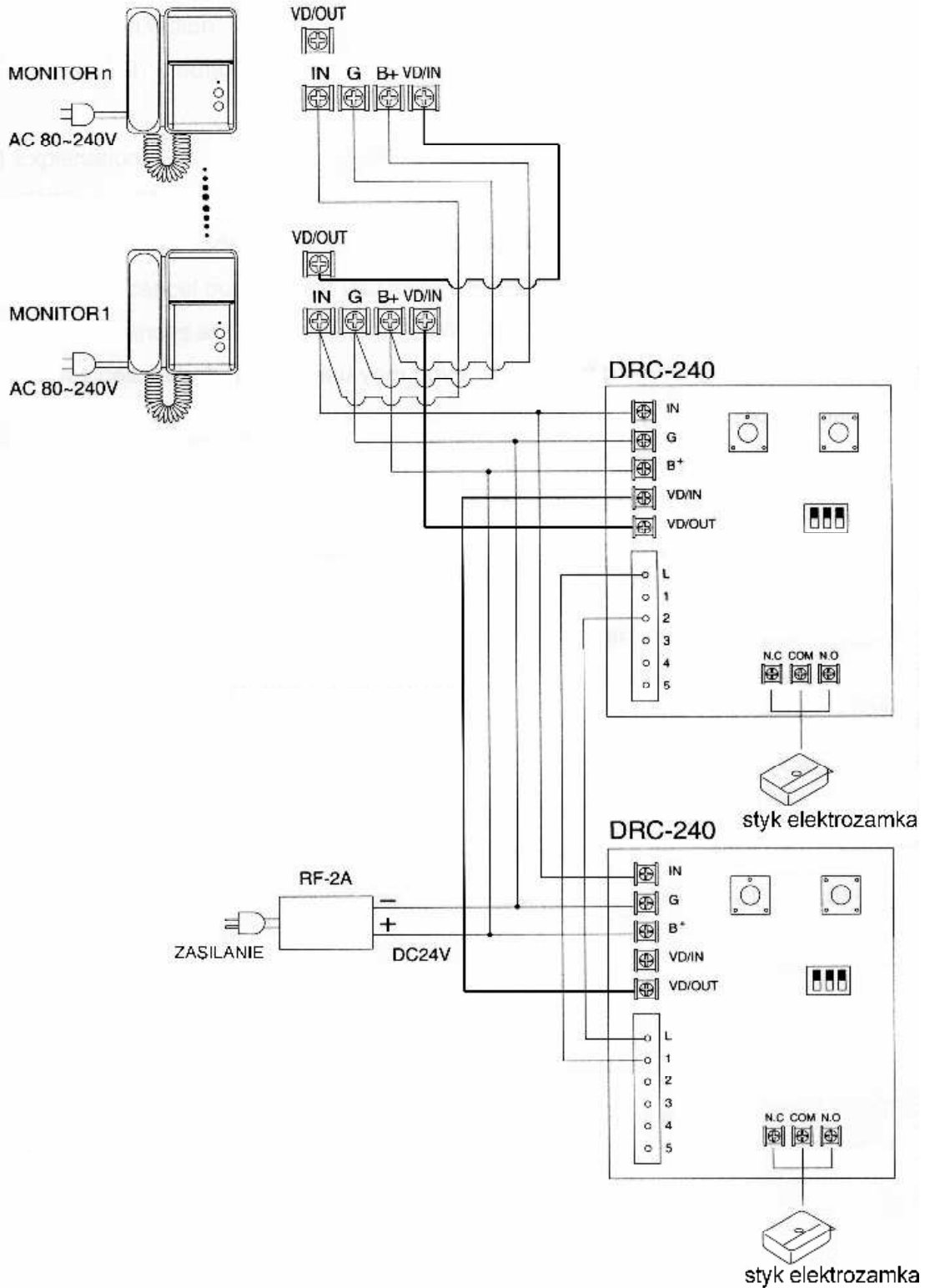
Wciśnięty klawisz	Wyświetlony znak
0	0
1	1
.....
9	9
X	C
	E

- po zakończonej weryfikacji naciśnij przycisk RESET

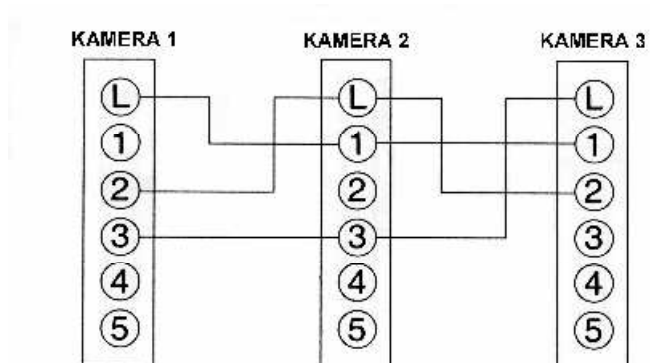
Przykłady połączeń.

A. Pomiędzy kamerami

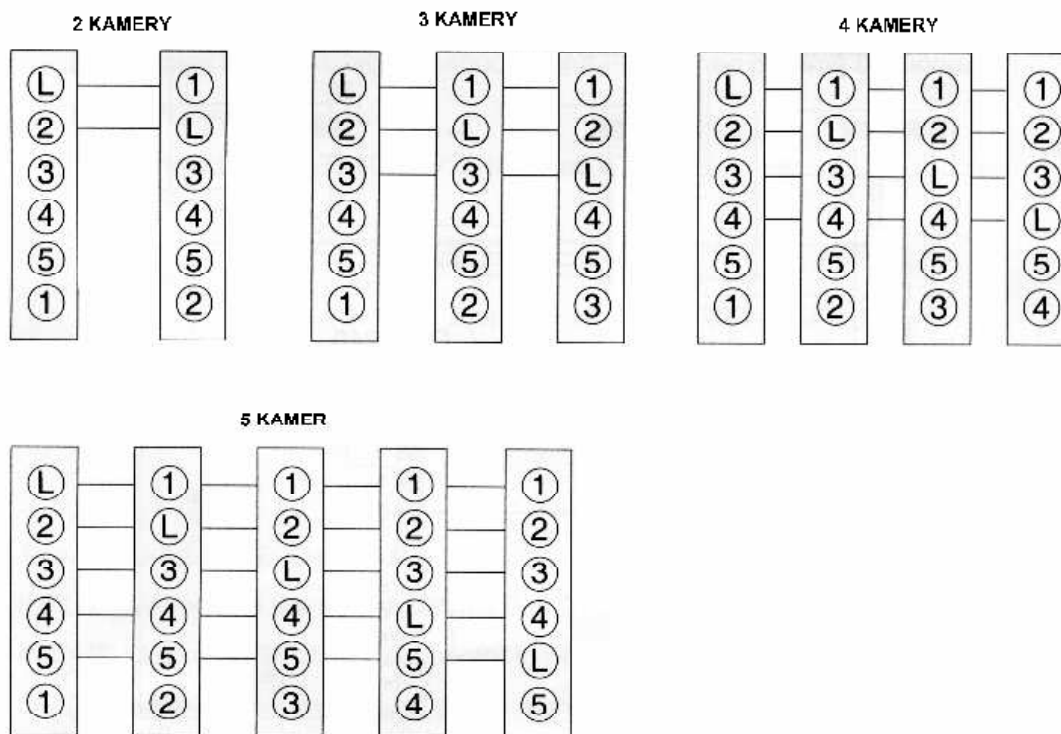
- Dwie kamery DRC-240



- Trzy kamery DRC-240 – połączenia między kamerami



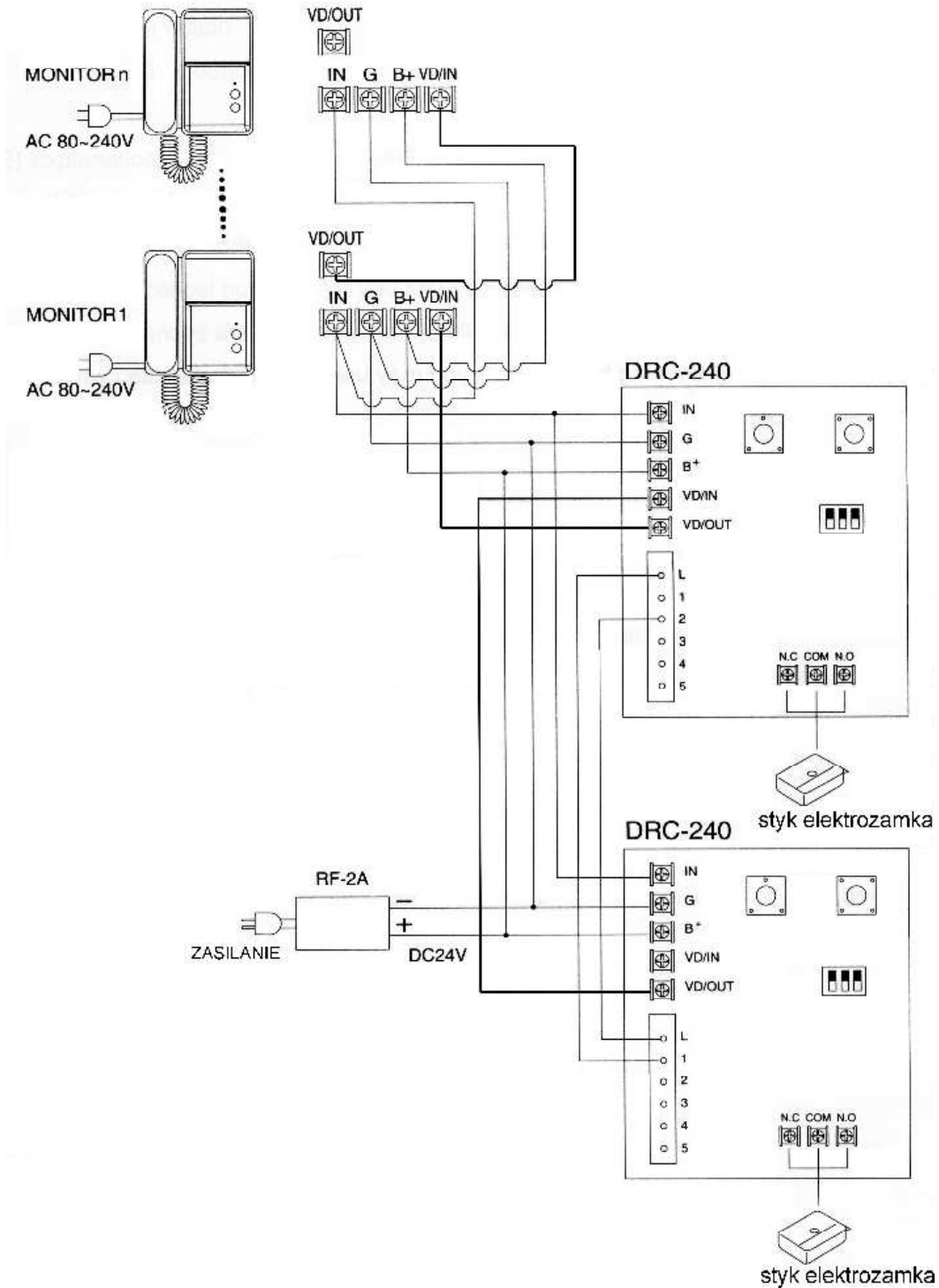
- 2 – 5 kamer DRC-240 - połączenia między kamerami



B. Pomiędzy monitorami

- Bez użycia wzmacniaczy

- pętla wizyjna od monitora do monitora

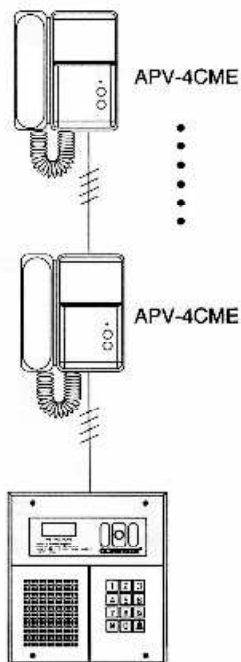


Długość pętli wizyjnej bez wzmacniacza nie dłuższa niż 120m.

- Z użyciem wzmacniaczy video

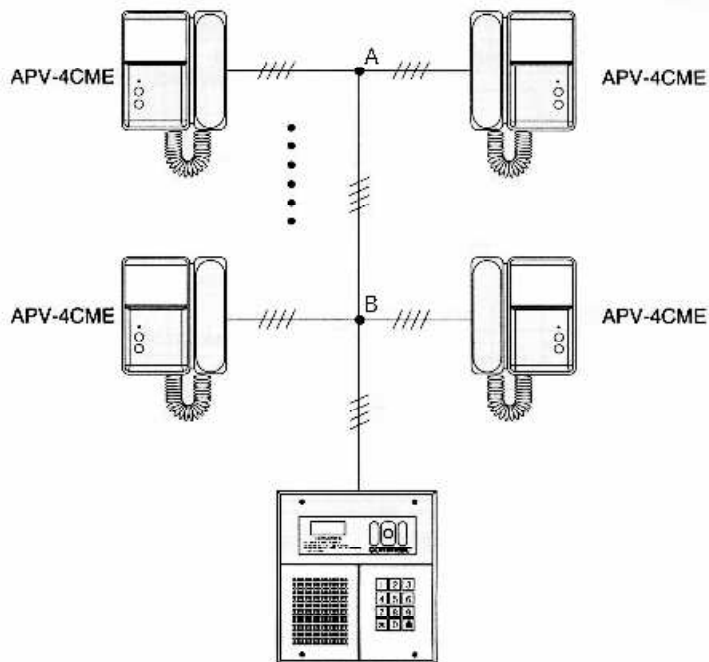
a. wzmacniacz nie konieczny

- długość pętli nie dłuższa niż 120m

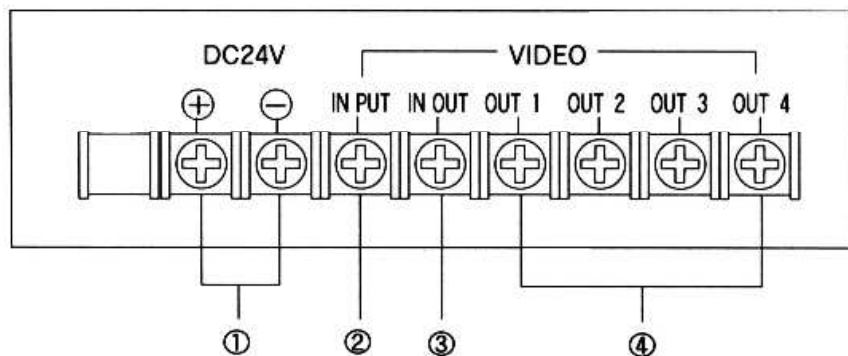


b. wzmacniacz konieczny

- przy rozdzieleniu wizji pkt. A i B
- przy długościach pętli większych od 120m



Wzmacniacz / rozdzielacz video VD 104



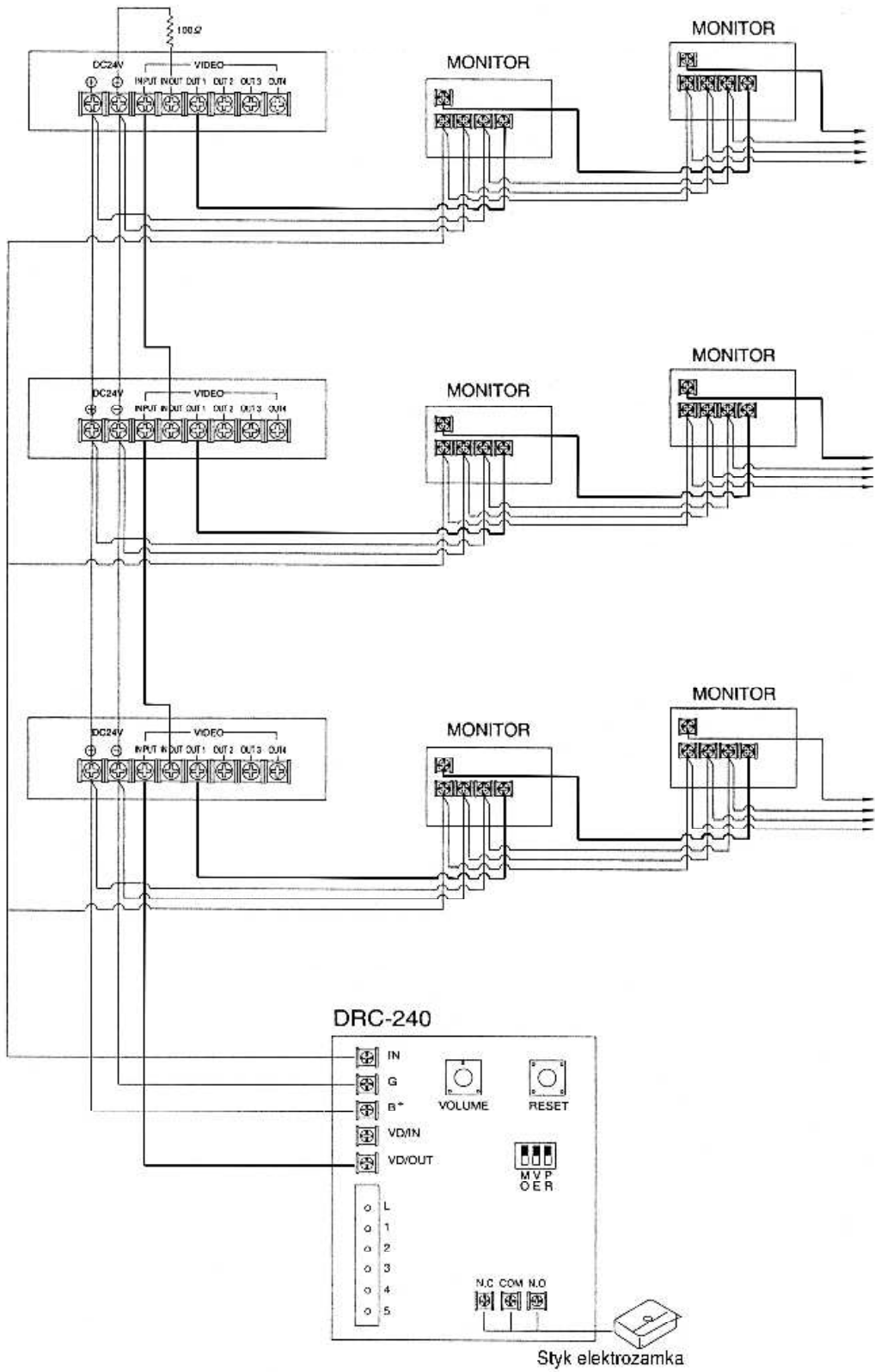
Opis wej. / wyj.:

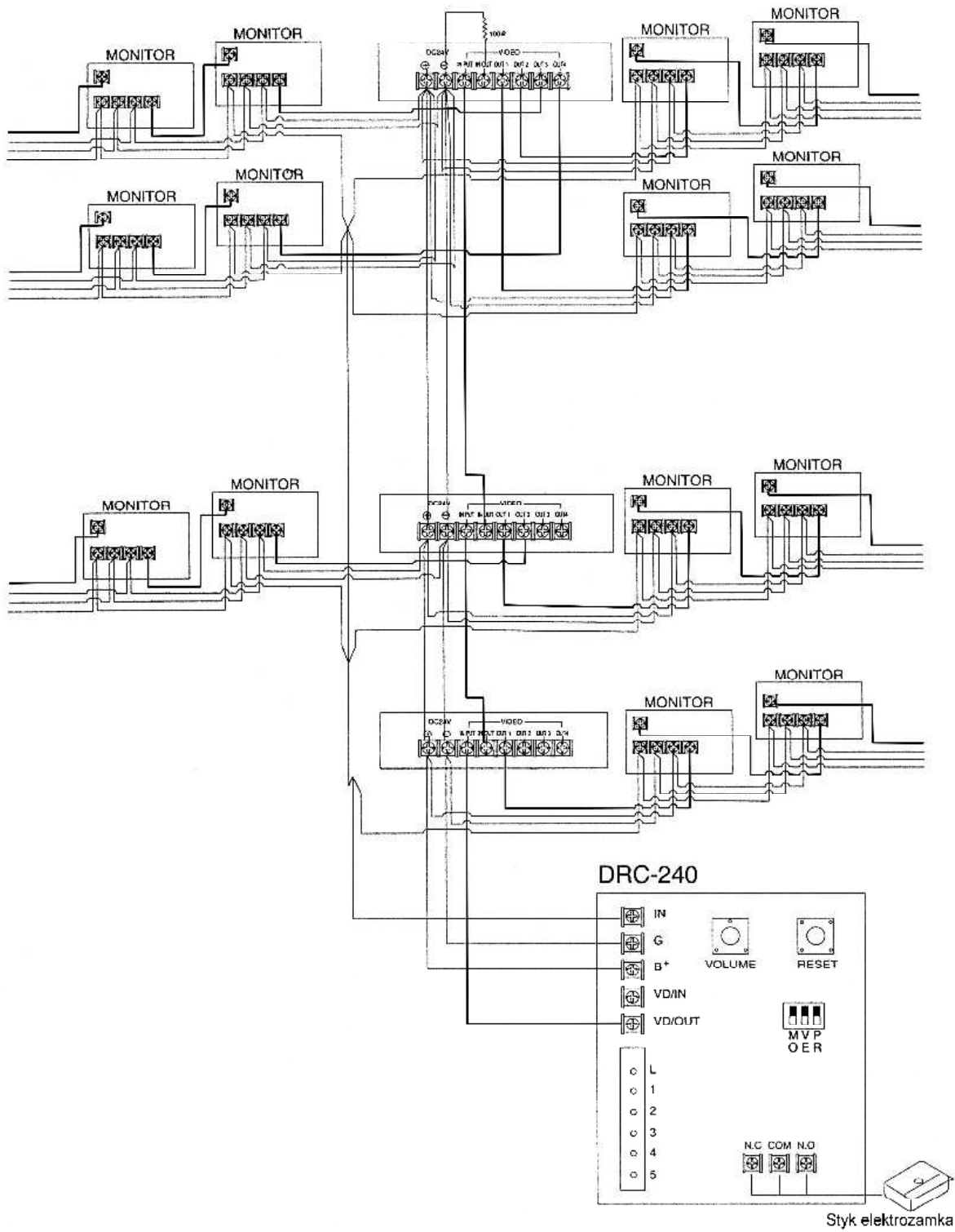
DC24V	Zasilanie 24V
IN PUT	Wejście video
IN OUT	Wej. / Wyj. video (bez wzmocnienia, np. do kolejnego wzmacniacza)
OUT1 ... OUT4	Wyjścia video (po wzmocnieniu - do poszczególnych monitorów)

Tryby pracy:

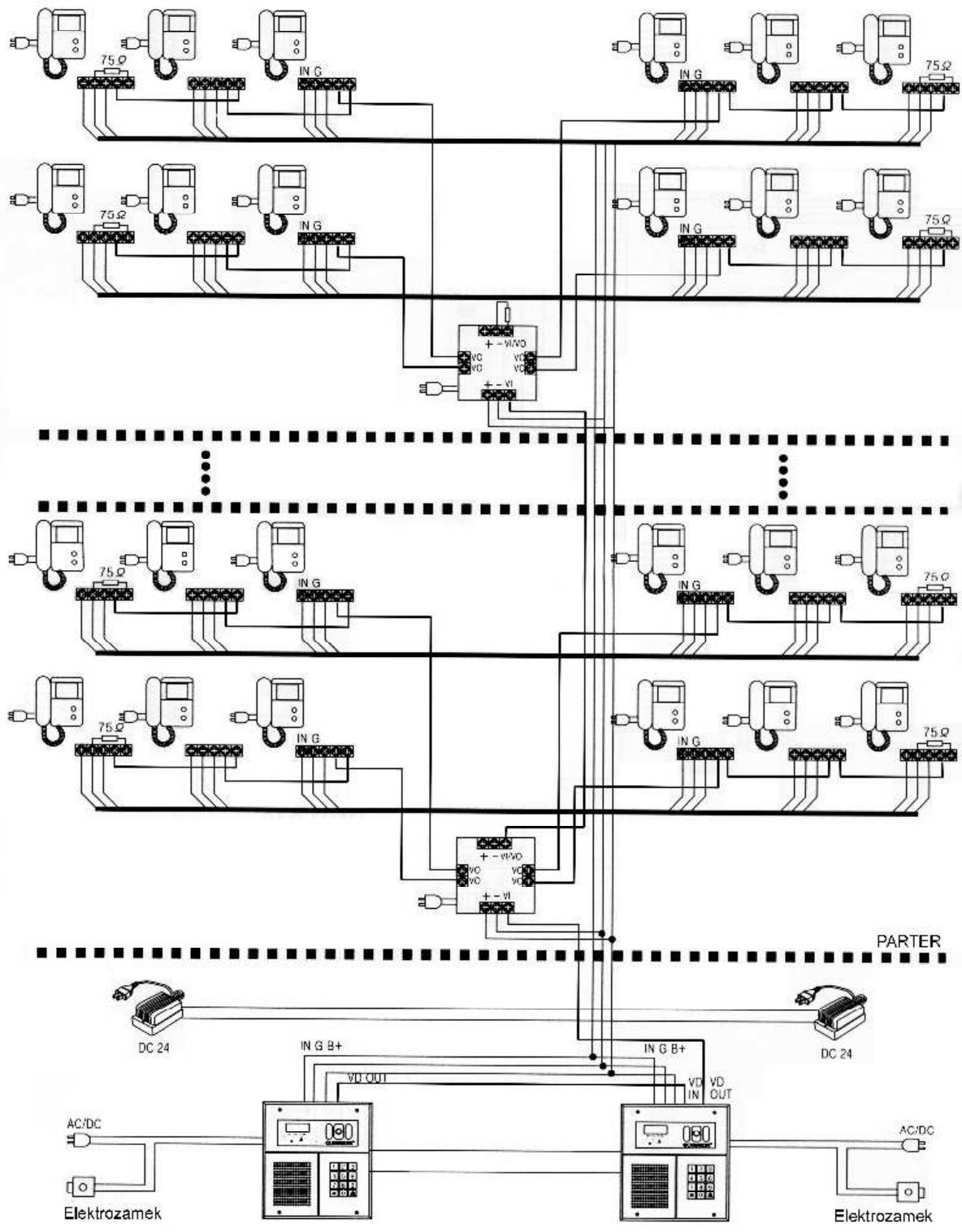
NOR.: tryb normalnej pracy

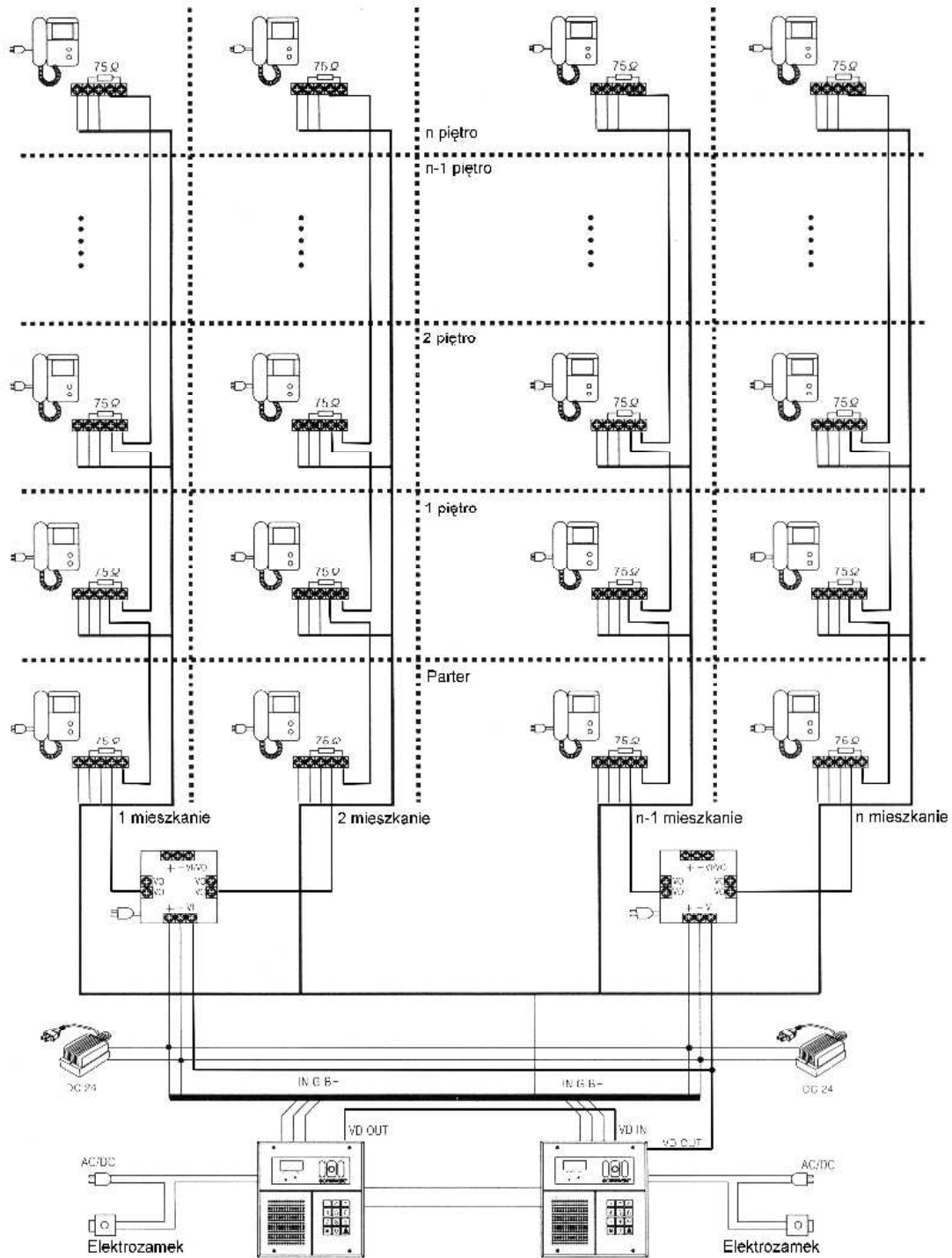
ADJ. : tryb strojenia (dostrajamy pokrętkiem **ADJ.VIR**)





Styk elektrozamka





Parametry techniczne:

Zasilanie	DC 24V (320mA)
Instalacja	Czteroprzewodowa - odpowiednia polaryzacja
Rozdzielczość	525/625 linii (EIA/CCIR)
Przetwornik	CCD 1/3" – podświetlenie podczerwieni
Kąt widzenia kamery	68° w poziomie, 55° w pionie
Czułość kamery	0 LUX
Temperatura pracy	-20°C ~ +40°C
Waga	1,925kg
Wymiary	230 x 260 x 68 mm (szer./wys./gł.)

Pozbywanie się starych urządzeń elektrycznych



Europejska Dyrektywa 2002/96/EC dotycząca Zużytych Elektrycznych i Elektronicznych Urządzeń (WEEE) zakłada zakaz pozbywania się starych urządzeń domowego użytku jako nieposortowanych śmieci komunalnych. Zużyte urządzenia muszą być osobno zbierane i sortowane w celu zoptymalizowania odzyskiwania oraz ponownego przetworzenia pewnych komponentów i materiałów. Pozwala to ograniczyć zanieczyszczenie środowiska i pozytywnie wpływa na ludzkie zdrowie. Przekreślony symbol „kosza” umieszczony na produkcie przypomina klientowi o obowiązku specjalnego sortowania.

Konsumenci powinni kontaktować się z władzami lokalnymi lub sprzedawcą w celu uzyskania informacji dotyczących postępowania z ich zużytymi urządzeniami elektrycznymi i elektronicznymi.

(TŁUMACZENIE DEKLARACJI ZGODNOŚCI)

DEKLARACJA ZGODNOŚCI

COMMAX[®]

Wyprodukowane przez:

Nazwa & adres fabryki: COMMAX Co.,Ltd.

513-11 Sangdaewon Dong, Jungwon Gu, Sung, Kyunggi Do 462-120, KOREA

Oświadcza się, że produkty:

Typ produktu: system videodomofonowy

Model: APV-4CME/2, DRC-240D/T, AP-2RS, DRC-nKMVN, DRC-nKVN
DRC-nTMV, DRC-nTV (n=1-14), VD-4000

Spełniają następujące normy:

Safety: IEC/EN EN60065:'1998

EMC: EN50081-1:'1992, EN55022:1994+A1:'1997 Class B, EN50082-1:'1992(IEC801-2,3,4)

Certyfikowane przez:

CE LVD certyfikowane wg EN60065:'98, TUV Rheinland Produkt Safety GmbH,

CE EMC certyfikowane wg standardów EN, Korea Tokin EMC Eng (DAR Certified EMC LAB)

Argentina zatwierdziła IEC60065:'1998, TUV Rheinland Argentyna S.A.

Dodatkowe informacje

Niniejszym oświadczamy, że zgodnie z wytycznymi Rady UE są spełnione wszystkie główne wymagania bezpieczeństwa dotyczące następujących dyrektyw:

CE (93/68/EEC)

LVD (73/23/EEC)

EMC (89/336/EEC)

Osoba odpowiedzialna za sporządzenie deklaracji

Dong-Won Lee, Managing Director of Manufacturing Plant

25 czerwiec, 2004, Kyunggi Do, Korea