



COMMAX[®]

INSTRUKCJA MONTAŻU / OBSŁUGI

MONITOR DPV-4PB1/4PB2/4PB4

CE



Importer:

GDE POLSKA
Ul. Koniecznego 46
32-040 Świątniki Górne

tel. +48 12 256 50 25(35)
GSM: +48 697 777 519
biuro@gde.pl
www.gde.pl

Opis:

Monitor DPV-4PB1

- Współpraca z jedną kamerą **DRC**-*
- Możliwość podłączenia dodatkowych monitorów **DPV-4PB1**

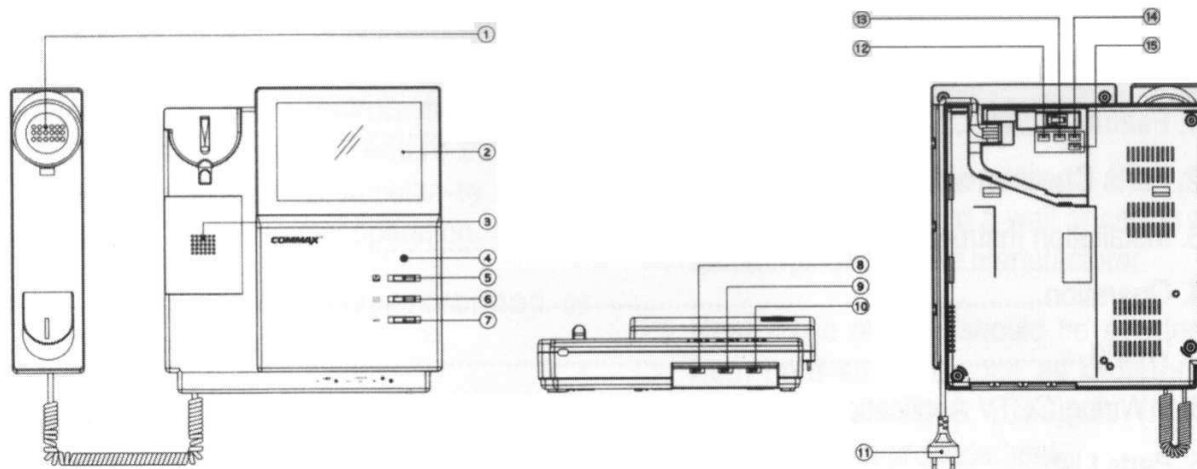
Monitor DPV-4PB2





- Współpraca z dwoma kamerami **DRC**-* (obsługa dwóch wejść), system rozpoznaje, z której bramki jest wywołanie i otwiera odpowiedni elektrozamek.
- Możliwość podłączenia dodatkowych monitorów **DPV-4PB2**


Monitor DPV-4PB4

- Współpraca z czterema kamerami **DRC**-* (obsługa czterech wejść), system rozpoznaje, z której bramki jest wywołanie i otwiera odpowiedni elektrozamek.
- Możliwość podłączenia dodatkowych monitorów **DPV-4PB4**

Wygląd zewnętrzny



1. Słuchawka
2. Ekran CRT 4" czarno-biały
3. Głośnik
4. Dioda LED – wskazuje czy monitor jest włączony
5. Przycisk  - podgląd obrazu z przed wejścia
6. Przycisk  - wygaszenie obrazu na ekranie
7. Przycisk  - otwieranie drzwi
8. Przełącznik  - regulacja głośności sygnału wywołania

9. Przełącznik ON/OFF - włącz. / wyłącz. Monitora
10. Przełącznik  - regulacja ostrości obrazu
11. Przewód zasilający 230V
12. Gniazdo do podłączenia kamery nr 1 (**DPV-4PB1 / 4PB2 / 4PB4**)
13. Gniazdo do podłączenia kamery nr 2 (**DPV-4PB2 / 4PB4**)
14. Gniazdo do podłączenia kamery nr 3 (**DPV-4PB4**)
15. Gniazdo do podłączenia kamery nr 4 (**DPV-4PB4**)

ZANIM ROZPOCZNIESZ MONTAŻ!

Nie montuj monitora i kamery w miejscu narażonym na kurz, bezpośrednie promieniowanie słoneczne (lub inne oświetlenie), wysokie temperatury (powyżej 40 stopni) lub dużą wilgotność.

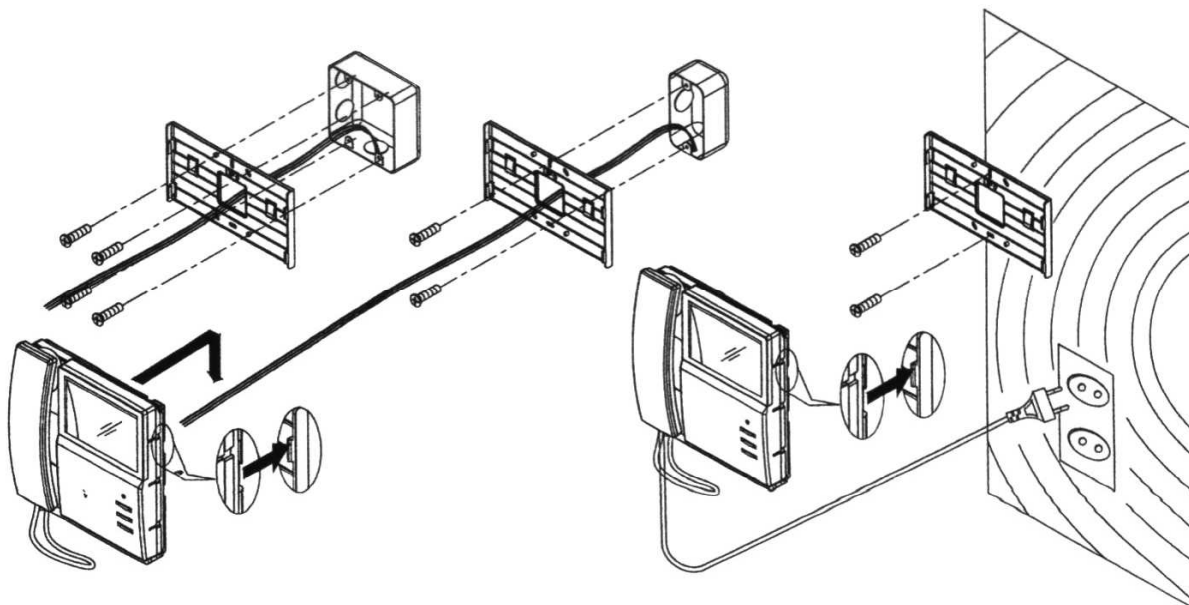
Nie uszczelniaj silikonem kamery, zaleca się wyłożyć wnękę pod kamerę warstwą cienkiego styropianu (tył i ścianki boczne).

W miejscach zacieków i dużej wilgotności konieczne stosować obudowę z daszkiem typu ODRC.

Nie lokuj urządzenia w miejscach narażonych na wibracje lub wstrząsy.

Monitor powinien być ulokowany w pobliżu gniazda 230 V.

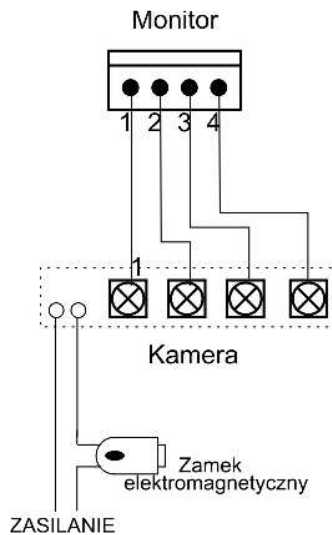
Montaż



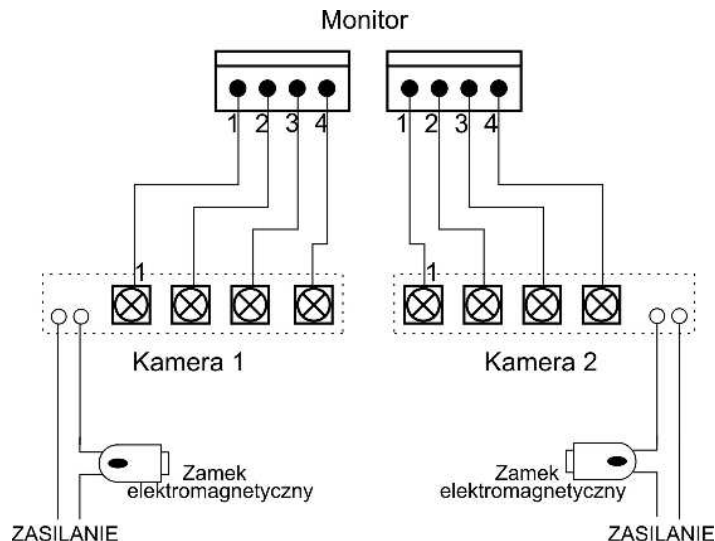
- Wybierz miejsce dla instalacji monitora.
- Zamocuj na ścianie uchwyt do montażu monitora. Wywierć otwór pośrodku uchwytu. Otwór powinien być wystarczająco duży dla przeprowadzenia przewodów elektrycznych. Połącz przewody kamery z monitorem.
- Podłącz przewód słuchawki do monitora.
- Umieść monitor w uchwytach poprzez ustawienie go ponad hakami znajdującymi się na uchwycie i zsunięcie monitora w dół.
- Podłącz monitor do gniazdka 230V.
- Ustaw przełącznik POWER "ON/OFF" w pozycji ON.

Schemat połączeń – przykłady

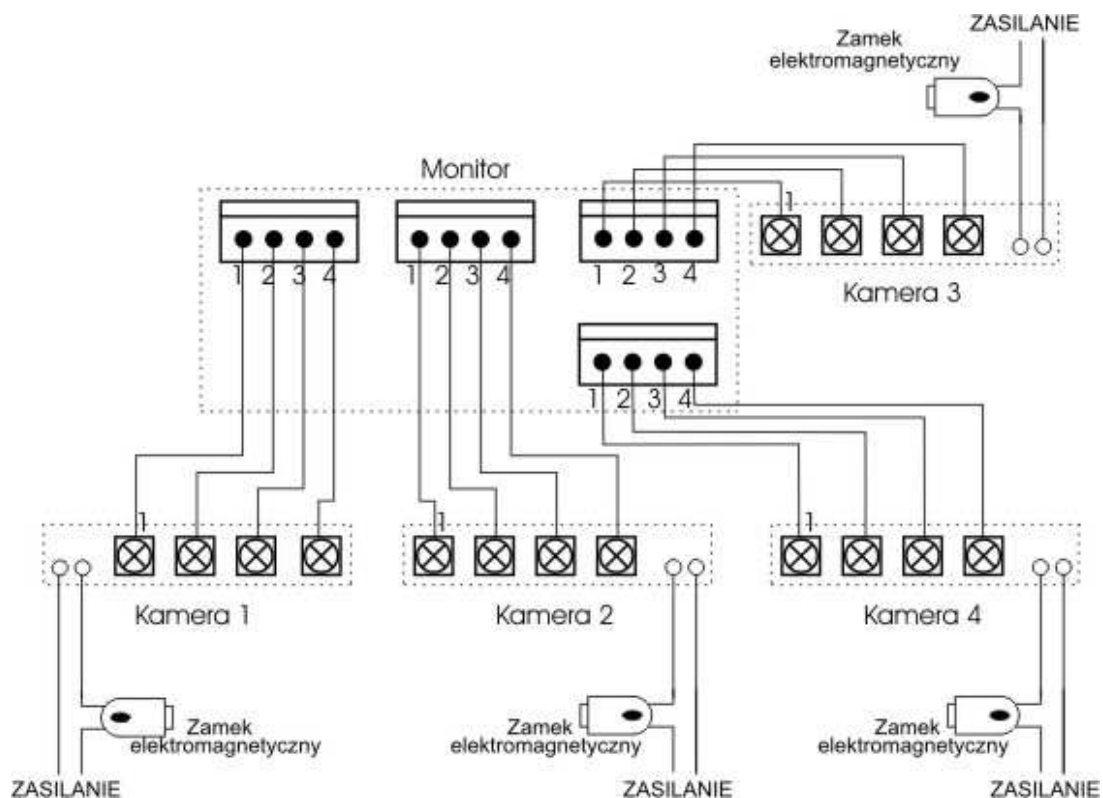
Monitor DPV-4PB1 + kamera DRC-*



Monitor DPV-4BP2 + 2 x kamera DRC-*



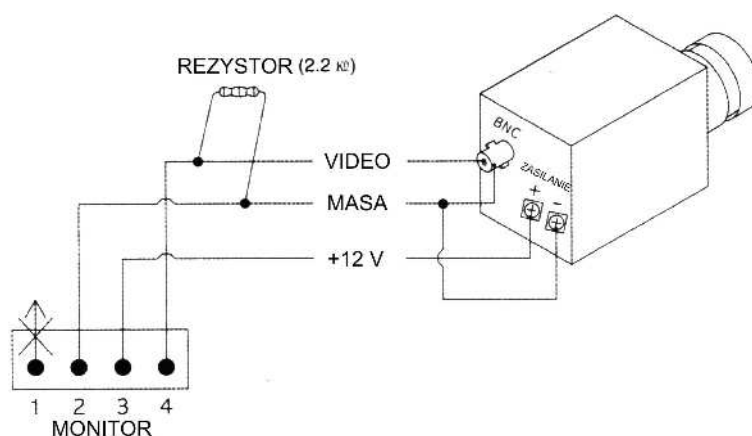
Monitor DPV-4BP4 + 4 x kamera DRC-*



Kolejne monitory podłączamy równolegle

- Zamek elektromagnetyczny i jego zasilanie nie wchodzi w skład zestawu

Podłączanie kamery CCTV



!!! Przed przystąpieniem do instalacji zaleca się sprawdzenie i podłączenie skonfigurowanego sprzętu w warunkach warsztatowych !!!

i

Podczas montażu należy ściśle stosować się do odpowiedniego ze schematów.

Przy projektowaniu instalacji należy dobrać odpowiednią średnicę przewodu w zależności od przewidywanych odległości i warunków środowiska.



Nie należy mieszać żył innych instalacji (telefonicznych, alarmowych itp.) z instalacją videodomofonu.

Zaleca się prowadzenie obwodu elektrozaczeputy osobnym przewodem.

Opis styków /monitor-kamera/

1. Audio (czerwony)
2. Masa (niebieski)
3. +12V (żółty)
4. Video (biały-czarny)

Obsługa videodomofonu

- Ustaw przełącznik POWER w pozycji "ON".
1. Odwiedzający naciska przycisk CALL na zewnętrznej kamerze. Przez głośnik monitora rozlega się sygnał - znak czyjejs obecności przed wejściem.
 2. Po ujrzeniu obrazu na ekranie monitora możesz:
 - odpowiedzieć - podnieść słuchawkę i rozpocznij rozmowę obraz na monitorze będzie wyświetlany przez około 60 sekund lub do momentu odłożenia słuchawki.
 - nie odpowiadać - nie podnoś słuchawki, obraz na monitorze zgaśnie po około 60 sekundach.
 3. Po rozmowie z odwiedzającym, jeżeli masz zainstalowany zamek elektromagnetyczny, możesz nacisnąć przycisk  otworzyć drzwi.
 4. Jeżeli chcesz na monitorze podglądać obraz z przed wejścia naciśnij przycisk  W monitorze DPV-4PB2 / 4PB4 kolejne naciśnięcie przycisku powoduje podgląd z kolejnych podłączonych kamer.

Dane techniczne

Zasilanie	AC 100 ÷ 240 V; 50/60 Hz
Pobór mocy	max 32 VA; w stanie czuwania 12 VA
Ekran monitora	Czarno-biały – 4" płaski
Czas wyświetlania obrazu	60sek±10%
Okablowanie	28m(ø0,5) / 50m(ø0,65) / 70m(ø0,8)
Temperatura pracy	0°C do + 40°C
Waga	1,4kg
Wymiary	220 x 196 x 79 mm

Pozbywanie się starych urządzeń elektrycznych



Europejska Dyrektywa 2002/96/EC dotycząca Zużytych Elektrycznych i Elektronicznych Urządzeń (WEEE) zakłada zakaz pozbywania się starych urządzeń domowego użytku jako nieposortowanych śmieci komunalnych. Zużyte urządzenia muszą być osobno zbierane i sortowane w celu zoptymalizowania odzyskiwania oraz ponownego przetworzenia pewnych komponentów i materiałów. Pozwala to ograniczyć zanieczyszczenie środowiska i pozytywnie wpływa na ludzkie zdrowie. Przekreślony symbol „kosza” umieszczony na produkcie przypomina klientowi o obowiązku specjalnego sortowania. Konsumenci powinni kontaktować się z władzami lokalnymi lub sprzedawcą w celu uzyskania informacji dotyczących postępowania z ich zużytymi urządzeniami elektrycznymi i elektronicznymi.

(TŁUMACZENIE DEKLARACJI ZGODNOŚCI)

DEKLARACJA ZGODNOŚCI

COMMAX[®]

Wyprodukowane przez:

Nazwa & adres fabryki: COMMAX Co.,Ltd.

513-11 Sangdaewon Dong, Jungwon Gu, Sung, Kyunggi Do 462-120, KOREA

Oświadcza się, że produkty:

Typ produktu: Videodomofon

Model: DPV-4PF2, DPV-4PM2, DPV-4PS2, DPV-4PE2,
DPV-4PB4, DPV-4PB2, DPV-4PB1, DPV-4PB, DPV-4PE

Spełniają następujące normy:

Safety: IEC/EN 60065:'1998

EMC: EN55022:'1998+A1:'2000+A2:2003

EN50130-4:'1995+A1:'1998

EN61000-3-2:'2000

EN61000-3-3:'1995+A1:'2001

Certyfikowane i raportowane przez:

CE LVD certyfikowane wg EN60065:'1998, TUV Rheinland Produkt Safety GmbH.

CE EMC certyfikowane wg EN Standards, TUV Produkt Service GmbH.

CB Scheme certyfikowane wg IEC60065:'1998, TUV Rheinland Produkt Safety GmbH.

Argentina Approved to IEC60065:'1998, TUV Rheinland Argentina S.A.

Dodatkowe informacje

Niniejszym oświadczamy, że zgodnie z wytycznymi Rady UE są spełnione wszystkie główne wymagania bezpieczeństwa dotyczące następujących dyrektyw:

CE (93/68/EEC)

LVD (73/23/EEC)

EMC (89/336/EEC, 92/31/EEC)

Osoba odpowiedzialna za sporządzenie deklaracji

J.D. Noh, Director of Manufacturing Plants

25 Sierpień, 2005 Kyunggi Do, Korea

CE