

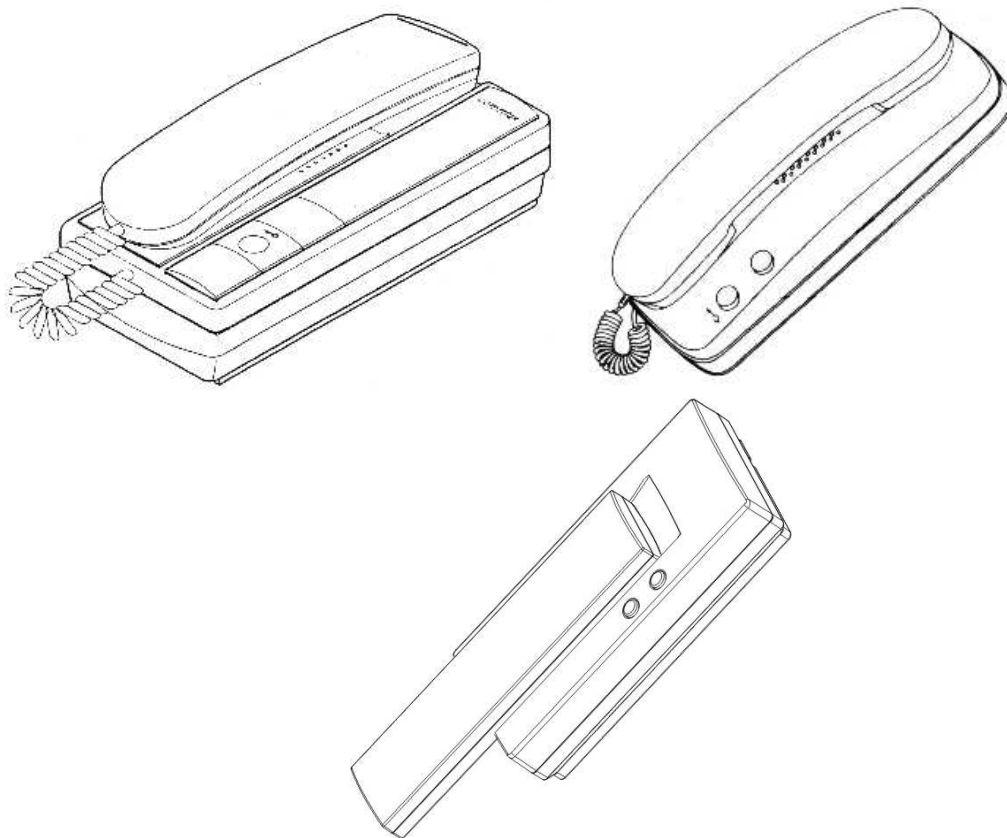
&GDE POLSKA
GLOBAL DISTRIBUTOR OF ELECTRONICS

COMMAX[®]

INSTRUKCJA MONTAŻU / OBSŁUGI

UNIFON
DP-2K
DP-201R
DP-20H

CE



Importer:

GDE POLSKA
Ul. Koniecznego 46
32-040 Świątniki Górne

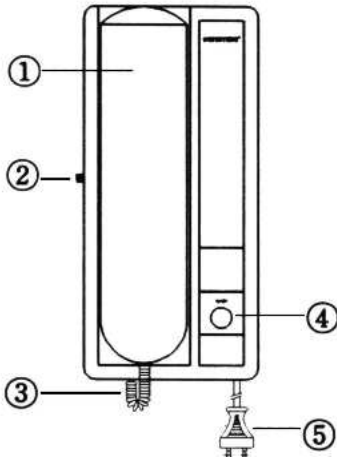
tel. +48 12 256 50 25(35)
GSM: +48 697 777 519
biuro@gde.pl
www.gde.pl

UWAGA!

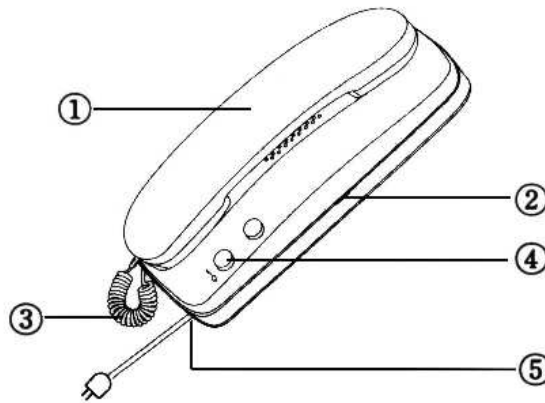
- Domofon i jego części nie powinny znajdować się w pobliżu wody, np. koło wanny, umywalki, mokrej piwnicy lub koło basenu.
- Domofon i jego części winny znajdować się w miejscach o wolnym przepływie powietrza - nie należy montować ich np. w szrankach, szafkach itp.
- Domofon i jego części nie powinny być montowane w pobliżu urządzeń wytwarzających ciepło, tj. grzejników c.o., piecy itp.
- Przewody elektryczne nie mogą być narażone na uszkodzenia mechaniczne oraz termiczne.

Wygląd zewnętrzny

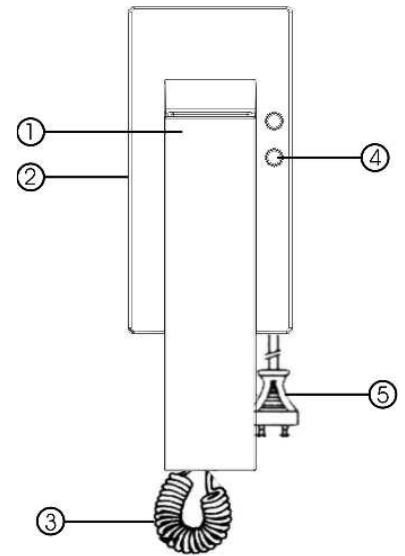
DP – 2K



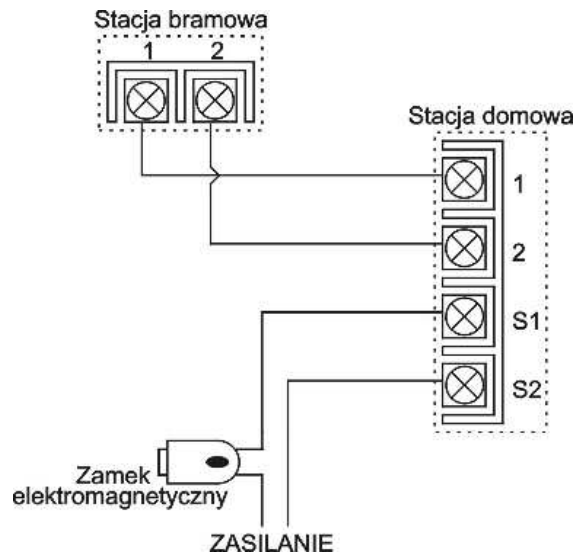
DP – 201R



DP – 20H



1. Słuchawka
2. Regulacja głośności dzwonienia (ciszej / głośniej)
3. Przewód do słuchawki
4. Przycisk otwierania drzwi
5. Przewód zasilający

Schemat podłączenia

* Zamek elektromagnetyczny i jego zasilanie nie wchodzi w skład zestawu

Stacja domowa zasilana jest napięciem 230V.
Istnieje możliwość podłączenia drugiej stacji domowej (równolegle)

Stacje domowe **DP-2K / 201R / 20H** współpracują z następującymi stacjami bramowymi:

- **DR 201D / 2K / 201A / 201AG / 2G**
- **DR 2AN / 2A2N / 2A3N**

Obsługa

- Po naciśnięciu przycisku wywołania w stacji bramowej, w stacji domowej rozlegnie się sygnał gongu.
- Podnosząc słuchawkę możemy prowadzić rozmowę z odwiedzającą osobą.
- Naciśnięcie przycisku (4) na stacji domowej spowoduje zwolnienie elektrozaczepu.

Parametry techniczne	Opis		
	DP – 2K	DP – 201R	DP – 20H
Zasilanie	230V, 50Hz	230V, 50Hz	230V, 50Hz
Moc wyjściowa RMS	250mW (8Ω)	40mW (8Ω)	40mW (8Ω)
Moc wyjściowa gongu	Głośno 500mW (8Ω) Cicho 200mW (8Ω)	Głośno 300mW (8Ω) Cicho 50mW (8Ω)	Głośno 300mW (8Ω) Cicho 50mW (8Ω)
Okablowanie (max.)	150m - 0,8mm	150m - 0,8mm	150m - 0,8mm
Wymiary	215/98/68	230/88/70	185/94/54
Waga	620g	630g	600g

Pozbywanie się starych urządzeń elektrycznych



Europejska Dyrektywa 2002/96/EC dotycząca Zużytych Elektrycznych i Elektronicznych Urządzeń (WEEE) zakłada zakaz pozbywania się starych urządzeń domowego użytku jako nieposortowanych śmieci komunalnych. Zużyte urządzenia muszą być osobno zbierane i sortowane w celu zoptymalizowania odzyskiwania oraz ponownego przetworzenia pewnych komponentów i materiałów. Pozwala to ograniczyć zanieczyszczenie środowiska i pozytywnie wpływa na ludzkie zdrowie. Przekreślony symbol „kosz” umieszczony na produkcie przypomina klientowi o obowiązku specjalnego sortowania.

Konsumenci powinni kontaktować się z władzami lokalnymi lub sprzedawcą w celu uzyskania informacji dotyczących postępowania z ich zużytymi urządzeniami elektrycznymi i elektronicznymi.

(TŁUMACZENIE DEKLARACJI ZGODNOŚCI)

DEKLARACJA ZGODNOŚCI

COMMAX[®]

Wyprodukowane przez:

Nazwa & adres fabryki:

COMMAX Co.,Ltd.

513-11 Sangdaewon Dong, Jungwon Gu, Sungnam, Kyunggi Do 462-120, KOREA

Oświadcza się, że produkty:

Typ produktu: domofon

Model: DP-201R, DP-2K, DP-20H, DR-201*(* ': A,D,H,S,AG,MS), DR-2K, DR-2AnN(N=2,3)
DR-nAM (n=2-14), DR-2A*(* ':N, puste)

Spełniają następujące normy:

Safety: EN60065:'1998

EMC: EN61000-6-3:'2001

EN61000-6-1:'2001

Certyfikowane i raportowane przez:

German Safety Law GS certyfikowane wg EN60065:'98, TUV Rheinland Produkt Safety GmbH.

CE EMC certyfikowane wg standardów EN, TUV Rheinland Produkt Safety GmbH.

CE EMC raportowane wg standardów EN, EMC R&D Institute in Korea

CE LVD certyfikowane wg EN60065:'1998, TUV Rheinland Produkt Safety GmbH.

CE LVD raportowane wg EN60065:'1998, TUV Rheinland Produkt Safety GmbH.

Miejsce przechowywania dokumentacji technicznej:

Security Development Team & Information Supporting Team In R&D Center,

Quality Assurance Team & Manufacturing Technique Team in Manufacturing Center

Dodatkowe informacje

Niniejszym oświadczamy, że zgodnie z wytycznymi Rady UE są spełnione wszystkie główne wymagania bezpieczeństwa dotyczące następujących dyrektyw:

CE (93/68/EEC)

LVD (73/23/EEC)

EMC (89/336/EEC)



Osoba odpowiedzialna za sporządzenie deklaracji

Dong-Won Lee, Managing Director of Manufacturing Plant

25 czerwiec, 2004 Kyunggi Do, Korea