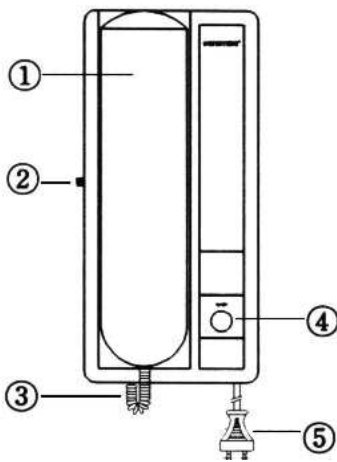


UWAGA!

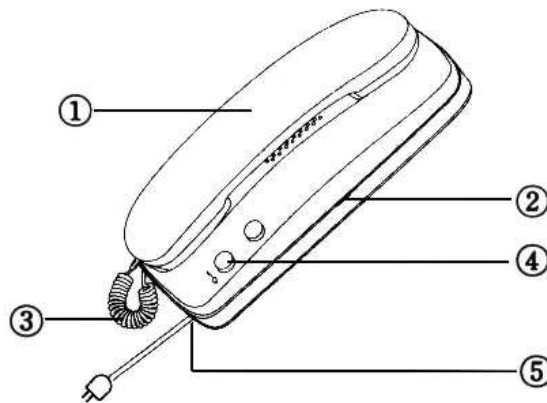
- Domofon i jego części nie powinny znajdować się w pobliżu wody, np. koło wanny, umywalki, mokrej piwnicy lub koło basenu.
- Domofon i jego części winny znajdować się w miejscach o wolnym przepływie powietrza - nie należy montować ich np. w skrzynkach, szafkach itp.
- Domofon i jego części nie powinny być montowane w pobliżu urządzeń wytwarzających ciepło, tj. grzejników c.o., piecy itp.
- Przewody elektryczne nie mogą być narażone na uszkodzenia mechaniczne oraz termiczne.

Wygląd zewnętrzny

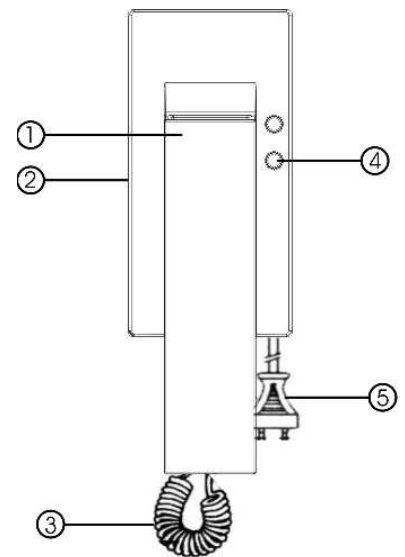
DP – 2K



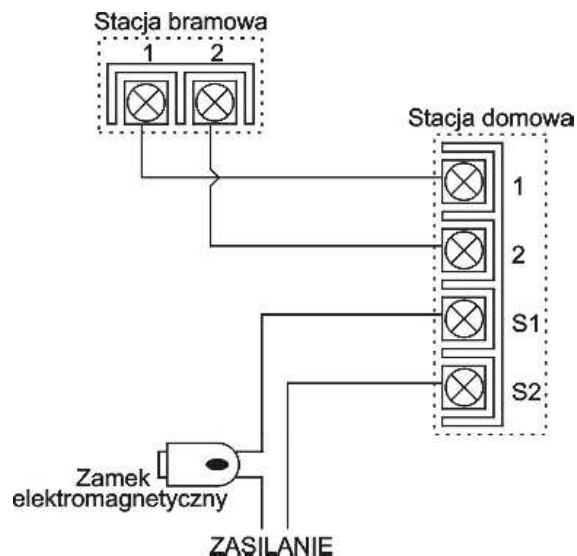
DP – 201R



DP – 20H



1. Słuchawka
2. Regulacja głośności dzwonienia (ciszej / głośniej)
3. Przewód do słuchawki
4. Przycisk otwierania drzwi
5. Przewód zasilający

Schemat podłączenia

* Zamek elektromagnetyczny i jego zasilanie nie wchodzi w skład zestawu

Stacja domowa zasilana jest napięciem 230V.

Istnieje możliwość podłączenia drugiej stacji domowej (równolegle)

Stacje domowe **DP-2K / 201R / 20H** współpracują z następującymi stacjami bramowymi:

- **DR 201D / 2K / 201A / 201AG / 2G**
- **DR 2AN / 2A2N / 2A3N**

Obsługa

- Po naciśnięciu przycisku wywołania w stacji bramowej, w stacji domowej rozlegnie się sygnał gongu.
- Podnosząc słuchawkę możemy prowadzić rozmowę z odwiedzającą osobą.
- Naciśnięcie przycisku (4) na stacji domowej spowoduje zwolnienie elektrozaczepu.

Parametry techniczne	Opis		
	DP – 2K	DP – 201R	DP – 20H
Zasilanie	230V, 50Hz	230V, 50Hz	230V, 50Hz
Moc wyjściowa RMS	250mW (8Ω)	40mW (8Ω)	40mW (8Ω)
Moc wyjściowa gongu	Głośno 500mW (8Ω) Cicho 200mW (8Ω)	Głośno 300mW (8Ω) Cicho 50mW (8Ω)	Głośno 300mW (8Ω) Cicho 50mW (8Ω)
Okablowanie (max.)	150m - 0,8mm	150m - 0,8mm	150m - 0,8mm
Wymiary	215/98/68	230/88/70	185/94/54
Waga	620g	630g	600g

Pozbywanie się starych urządzeń elektrycznych



Europejska Dyrektywa 2002/96/EC dotycząca Zużytych Elektrycznych i Elektronicznych Urządzeń (WEEE) zakłada zakaz pozbywania się starych urządzeń domowego użytku jako nieposortowanych śmieci komunalnych. Zużyte urządzenia muszą być osobno zbierane i sortowane w celu zoptymalizowania odzyskiwania oraz ponownego przetworzenia pewnych komponentów i materiałów. Pozwala to ograniczyć zanieczyszczenie środowiska i pozytywnie wpływa na ludzkie zdrowie. Przekreślony symbol „kosz” umieszczony na produkcie przypomina klientowi o obowiązku specjalnego sortowania.

Konsumenci powinni kontaktować się z władzami lokalnymi lub sprzedawcą w celu uzyskania informacji dotyczących postępowania z ich zużytymi urządzeniami elektrycznymi i elektronicznymi.