

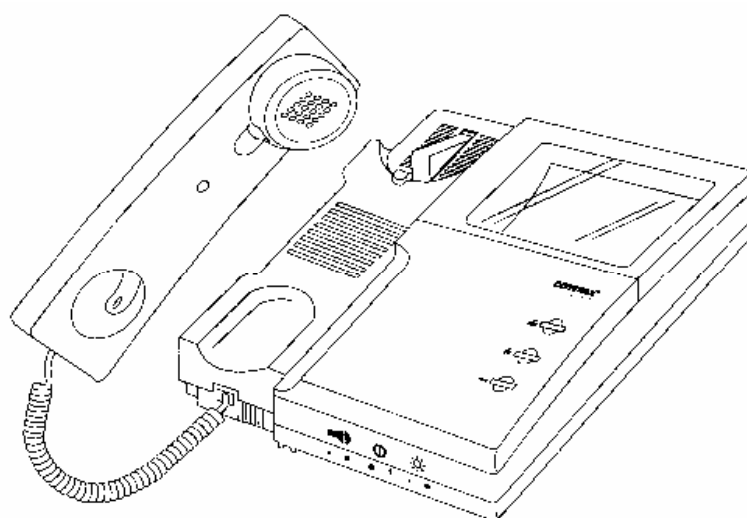
&GDE POLSKA
GLOBAL DISTRIBUTOR OF ELECTRONICS

COMMAX[®]

INSTRUKCJA MONTAŻU / OBSŁUGI

MONITOR CDV-4HC

CE



Importer:
GDE POLSKA
Ul. Koniecznego 46
32-040 Świątniki Górne

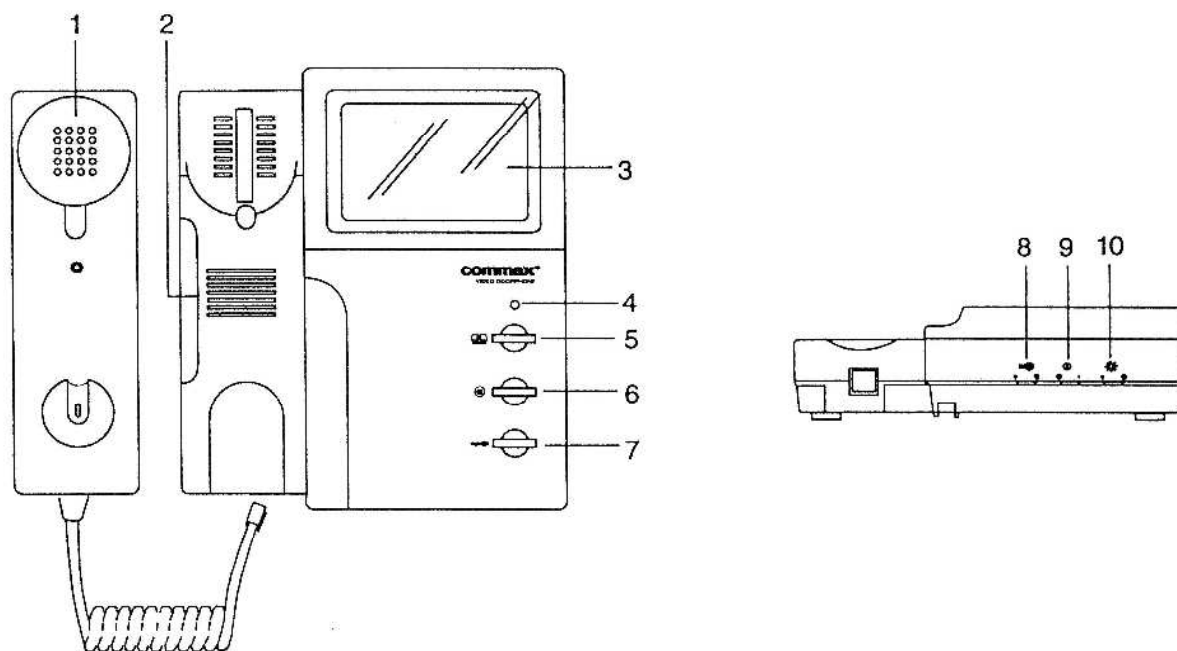
tel. +48 12 256 50 25(35)
GSM: +48 697 777 519
biuro@gde.pl
www.gde.pl






UWAGA!

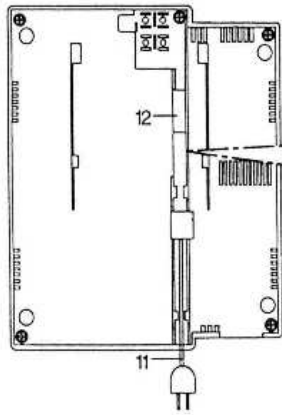
Niniejsza instrukcja powinna być przeczytana przed montażem.

- Monitor nie powinien znajdować się w pobliżu wody, np. wanny, umywalki, basenu itp.
- Monitor i kamera powinny znajdować się w miejscach o wolnym przepływie powietrza – nie należy montować ich w skrzynkach, szafkach itp. Nie należy zaklejać, zatykać otworów wentylacyjnych.
- Przewody połączeniowe nie mogą być narażone na uszkodzenia mechaniczne i termiczne.
- Zaleca się nie skierowywanie kamery w kierunku dużego natężenia światła – „oślepia” optykę kamery.
- Nie uszczelniaj silikonem kamery, zaleca się wyłożyć wewnętrzną powierzchnię pod kamerę warstwą cienkiego styropianu (tył i ścianki boczne).

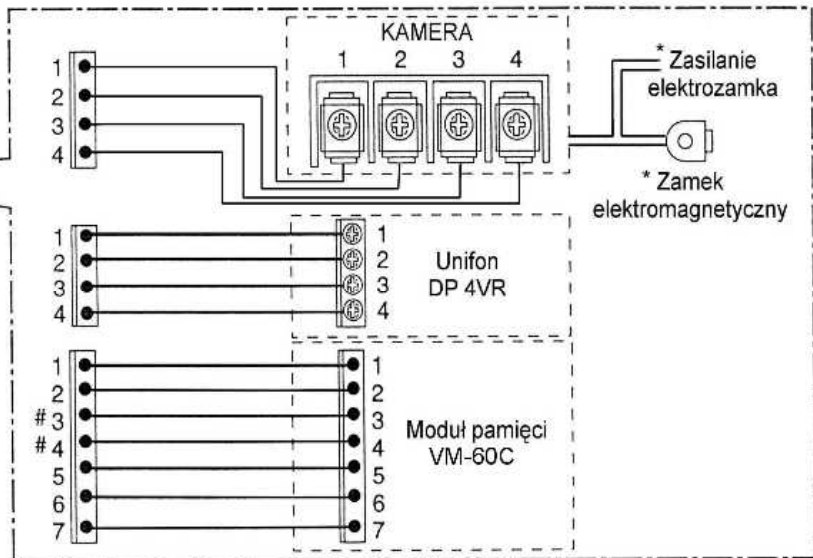
Wygląd zewnętrzny



1. Słuchawka
2. Głośnik
3. Ekran LCD 4" kolorowy
4. Dioda LED - wskazuje czy monitor jest włączony
5. Przycisk  - podgląd obrazu z przed wejścia
6. Przycisk  - wywołanie dodatkowej stacji - interkom
7. Przycisk  - otwieranie drzwi
8. Przełącznik  - regulacja głośności sygnału wywołania
9. Przełącznik ON/OFF - włącz. / wyłącz. monitora /systemu/
10. Przełącznik  - regulacja ostrości obrazu
11. Przewód zasilający
12. Terminal (schemat poniżej)

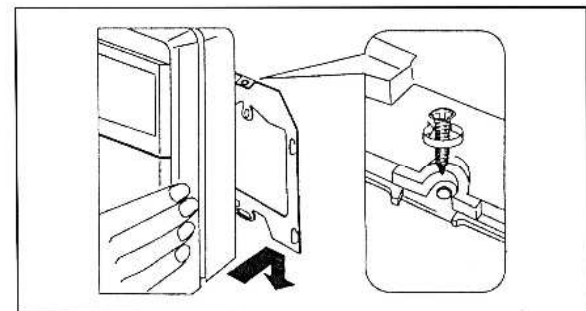
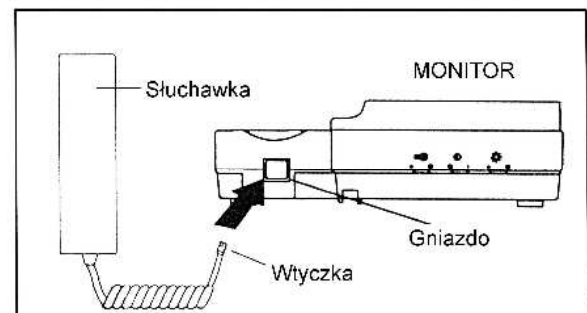
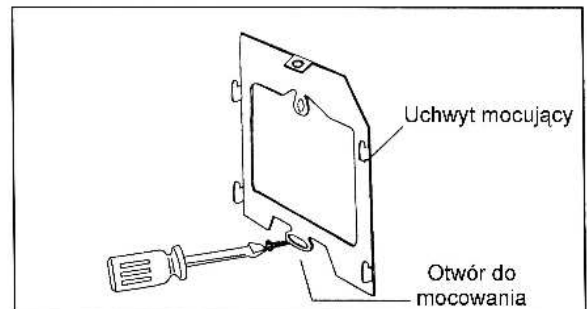


* nie wchodzi w skład zestawu



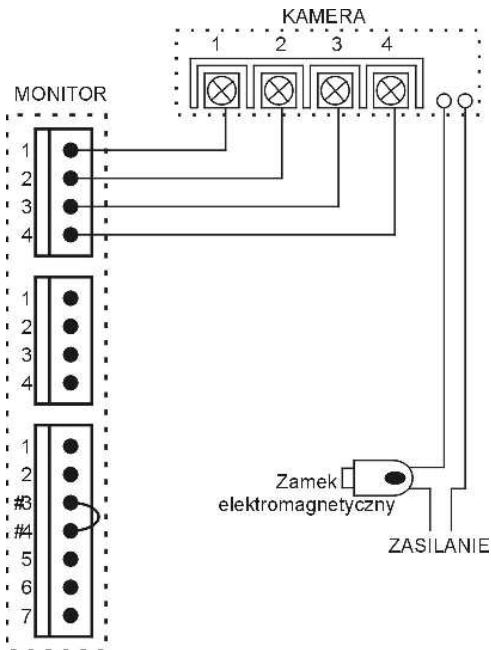
Montaż - monitor

- Wybierz miejsce dla instalacji monitora.
- Zamocuj na ścianie uchwyt do montażu monitora. Wywierć otwór pośrodku uchwyty. Otwór powinien być wystarczająco duży dla przeprowadzenia przewodów elektrycznych. Połącz przewody kamery z monitorem.
- Podłącz przewód słuchawki do monitora.
- Umieść monitor w uchwytych poprzez ustawienie go ponad hakami znajdującymi się na uchwycie i zsuniecie monitora w dół. Zamocuj monitor do uchwyty wkręcając śrubkę w otwór na górze uchwyty.
- Podłącz monitor do gniazdka 220V.
- Ustaw przełącznik POWER "ON/OFF" w pozycji ON.

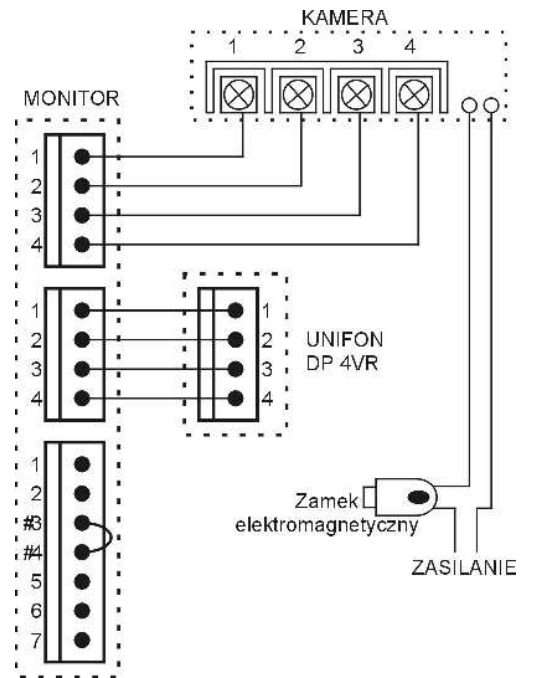


Schemat połączeń - przykłady

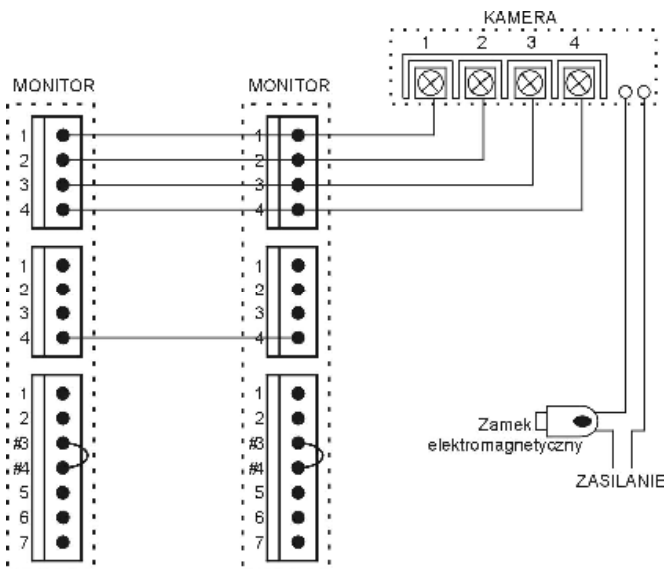
Monitor + kamera



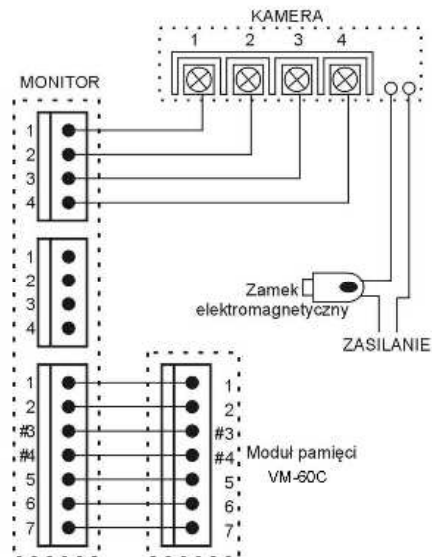
Monitor + kamera + unifon



2 x monitor + kamera

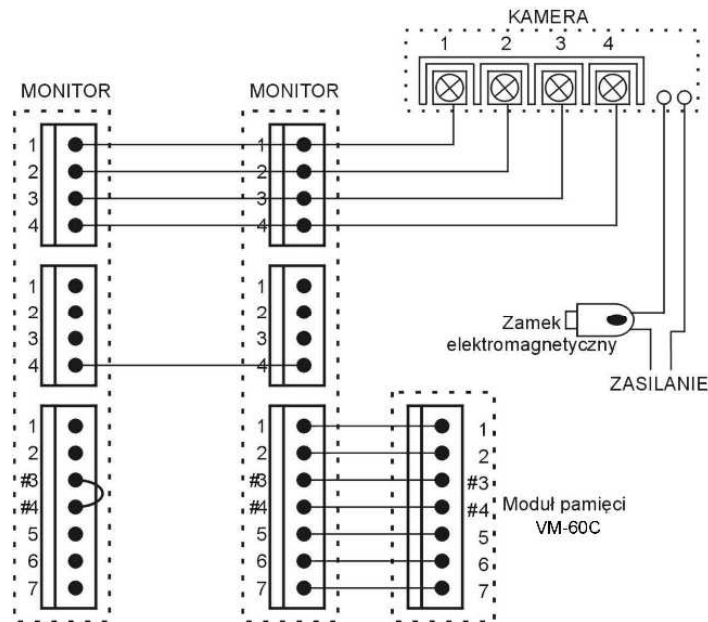


Monitor + moduł pamięci + kamera



UWAGA!!

Jeżeli NIE używasz modułu pamięci połącz łącza #3 i #4 odpowiednim konektorem znajdującym się w zestawie.

2 x monitor + moduł pamięci + kamera

* Zamek elektromagnetyczny i jego zasilanie nie wchodzi w skład zestawu

UWAGA!!

Jeżeli **NIE** używasz modułu pamięci połącz łącza #3 i #4 odpowiednim konektorem znajdującym się w zestawie.

!!! Przed przystąpieniem do instalacji zaleca się sprawdzenie i podłączenie skonfigurowanego sprzętu w warunkach warsztatowych !!!

Podczas montażu należy ściśle stosować się do odpowiedniego ze schematów. Przy projektowaniu instalacji należy dobrać odpowiednią średnicę przewodu w zależności od przewidywanych odległości i warunków środowiska : 0,50 mm ok. 50 m

- Przy dłuższych odległościach zaleca się prowadzenie obwodu wizyjnego przewodem koncentrycznym.
- Nie należy mieszać żył innych instalacji (telefonicznych, alarmowych itp.) z instalacją videodomofonu.
- Zaleca się prowadzenie obwodu elektrozaczepu osobnym przewodem.

Opis styków /kamera/




1. Audio

2. Masa

3. +12V

4. Video 1V p-p

Obsługa videodomofonu

- Ustaw przełącznik POWER w pozycji "ON".
1. Odwiedzający naciska przycisk CALL na zewnętrznej kamerze. Przez głośnik monitora rozlega się sygnał - znak czyjeś obecności przed wejściem.
 2. Po ujrzeniu obrazu na ekranie monitora możesz:
 - odpowiedzieć - podnieść słuchawkę i rozpocznij rozmowę obraz na monitorze będzie wyświetlany przez około 90 sekund lub do momentu odłożenia słuchawki.
 - nie odpowiadać - nie podnoś słuchawki, obraz na monitorze zgaśnie po około 20 sekundach.
 3. Po rozmowie z odwiedzającym, jeżeli masz zainstalowany zamek elektromagnetyczny, możesz nacisnąć przycisk  aby otworzyć drzwi.
 4. Naciśnij przycisk  aby porozumieć się z dodatkowym monitorem lub unifonem - interkom.
 5. Jeżeli chcesz na monitorze podglądać obraz z przed wejścia naciśnij przycisk 

Dane techniczne

Zasilanie	AC 100 ÷ 240 V; 50/60 Hz
Pobór mocy	max 16W; w stanie czuwania 3W
Monitor	4" Color TFT LCD
Temperatura pracy	0°C do + 40°C
Waga	1,7kg
Wymiary	180 x 210 x 58 mm

Pozbywanie się starych urządzeń elektrycznych



Europejska Dyrektywa 2002/96/EC dotycząca Zużytych Elektrycznych i Elektronicznych Urządzeń (WEEE) zakłada zakaz pozbywania się starych urządzeń domowego użytku jako nieposortowanych śmieci komunalnych. Zużyte urządzenia muszą być osobno zbierane i sortowane w celu zoptymalizowania odzyskiwania oraz ponownego przetworzenia pewnych komponentów i materiałów. Przekreślony symbol „kosza” umieszczony na produkcie przypomina klientowi o obowiązku specjalnego sortowania.

Konsumenci powinni kontaktować się z władzami lokalnymi lub sprzedawcą w celu uzyskania informacji dotyczących postępowania z ich zużytymi urządzeniami elektrycznymi i elektronicznymi.

(TŁUMACZENIE DEKLARACJI ZGODNOŚCI)

DEKLARACJA ZGODNOŚCI

COMMAX®

Wyprodukowane przez:

Nazwa & adres fabryki: COMMAX Co.,Ltd.

513-11 Sangdaewon Dong, Jungwon Gu, Sung, Kyunggi Do 462-120, KOREA

Oświadcza się, że produkty:

Typ produktu: 4" LCD videodomofon kolorowy

Model: CDV-4HC (4" LCD videomonitor kolorowy)
DRC-4CA(N), DRC-40C(S) (kamera wejściowa)
VM-60C(N/P), VM-64C(N/P)
DP-4RV, 4VR, 4VS (unifon)

Spełniają następujące normy:

Safety: EN60065:'1998
EMC: EN55022:'1998+A1:'2001
EN50130-4:'1995+A1:'1998
EN61000-3-2:'2000
EN61000-3-3:'1995+A1:'2001

Certyfikowane i raportowane przez:

CE LVD raportowane wg EN60065:'98, KESCO

CE EMC raportowane wg EN Standards, ERI

Miejsce przechowywania dokumentacji technicznej:

Security Development Team & Information Supporting Team In R&D Center,

Quality Assurance Team & Manufacturing Technique Team in Manufacturing Center

Dodatkowe informacje

Niniejszym oświadczamy, że zgodnie z wytycznymi Rady UE są spełnione wszystkie główne wymagania bezpieczeństwa dotyczące następujących dyrektyw:

CE (93/68/EEC)

LVD (73/23/EEC)

EMC (89/336/EEC)

Osoba odpowiedzialna za sporządzenie deklaracji

Dong-Won Lee, Managing Director of Manufacturing Plant

24 wrzesień, 2004 Kyunggi Do, Korea